

FÜR DEN FACHBETRIEB/FACHMANN
AUSGABE 01/2020

Preisliste Haustechnik/ Conlit® Brandschutz

Preise gültig ab 02.01. 2020



Warum Stein von elementarer Bedeutung für unser modernes Leben ist.



Warum der Vulkan unser Markenzeichen ist? Weil er den vulkanischen Ursprung des natürlichen Rohstoffs Stein symbolisiert, aus dem wir unsere Steinwolle-Lösungen herstellen. Vulkangestein ist in nahezu unerschöpflichem Maße als Rohstoff in der Natur vorhanden und ermöglicht uns, hochwertige, langlebige und nachhaltige Produkte für das moderne Leben zu entwickeln, die zur Bewältigung globaler Herausforderungen wie z. B. der Reduzierung von CO₂-Emissionen beitragen.





Die Stärken der Steinwolle nutzen

Sicherheit, Geborgenheit, Zufriedenheit sind elementare menschliche Bedürfnisse. Elementar sind auch die vielfältigen verborgenen Qualitäten von Vulkangestein. Seit 80 Jahren entwickeln wir daraus Produkte, mit denen wir das Wohlbefinden von Menschen steigern. Mit unseren hochwertigen Dämmstoffen schöpfen wir die Potenziale aus, die der natürliche Rohstoff Stein uns allen bietet!



Brandschutz

Steinwolle ist nichtbrennbar und hat einen Schmelzpunkt von über 1000 °C. Im Brandfall hemmen ROCKWOOL Dämmstoffe so die Ausbreitung der Flammen und sorgen im Ernstfall für mehr Zeit, um Menschen und Sachwerte zu retten.



Wärmeschutz

Ob beim Neubau oder bei der Modernisierung – ROCKWOOL Steinwolle-Dämmstoffe zeichnen sich durch einen hervorragenden Wärmeschutz aus. Der sorgt im Winter wie im Sommer vom Keller bis zum Dach für angenehme Temperaturen und ein gutes Raumklima.



Schallschutz

Steinwolle ist ein offenporiges Material, das Schall absorbiert und reguliert. So sorgen unsere Dämmstoffe dafür, dass der Schallschutz verbessert wird. Auf diese Weise werden Wohnräume zu Oasen der Ruhe und Büroräume zu Orten entspannten Arbeitens.



Ökologie

Natürlicher als Stein kann das Material für einen Dämmstoff kaum sein. Nahezu unbegrenzt vorkommende Gesteinsarten vulkanischen Ursprungs wie Basalt bilden die Basis für die Herstellung unserer Steinwolle. Das macht nicht nur die Produktion von Steinwolle, sondern auch deren Verwendung rundum ökologisch.



Langlebigkeit

Steinwolle ist ein langlebiger und robuster Dämmstoff, dessen volle Funktionsfähigkeit über einen langen Zeitraum erhalten bleibt. Das Kosten-Nutzen-Verhältnis von ROCKWOOL Steinwolle ist auch auf lange Sicht hin vorbildlich.



Feuchteschutz

Steinwolle ist wasserabweisend und diffusionsoffen und trägt so zu einem guten Feuchteschutz bei. Dank dieser Eigenschaften können Feuchteschäden bereits in der Bauphase vermieden werden. Während der Gebäudenutzung sorgt Steinwolle für Behaglichkeit und ein gesundes Wohnklima.

Sie wollen gerne mehr über die vielfältigen Stärken von ROCKWOOL Steinwolle erfahren? www.rockwool.de/vorteile-steinwolle

6

DÄMMUNG IN DER HAUSTECHNIK

ROCKWOOL 800	8–9
ROCKWOOL Klimarock	10–11
ROCKWOOL Klimafix	11
ROCKWOOL Aluboard	12
ROCKWOOL Alufix/Dämmstoffmesser	13

14

TECLIT® KÄLTEDÄMMUNG

Teclit® PS Cold	16
Teclit® LM Cold	17
Teclit® Hanger	18–19
Teclit® Alutape/Flextape	20–21

22

CONLIT® BRANDSCHUTZSYSTEME

Conlit® 150 U	24–25
Conlit® SML-Set/ Conlit® Muffenrohrschale	26
Conlit® Brandschutzmanschette	27
Conlit® Pyrostat Uni	28
Conlit® Bandage/ Penetration Board	29
Conlit® Fire Plug	30
Conlit® Kennzeichnungsschild	30
Conlit® Kit	31
Conlit® Fix/Conlit® Fix Cold	31
Conlit® Duct Board 90	32
Conlit® Alufix black	33
Conlit® PS EIS 90	34
Conlit® Duct Bandage	35
Conlit® PS 150 Sprinkler Section	36
Conlit® PS 150 Sprinkler Cap/Bogen	37
Conlit® Steelprotect Section/Alu	38–39

40

ALLGEMEINE HINWEISE

Verkaufsgebiete	40
Lieferservice	42
AGB	47

Sehr geehrter Kunde!

Ihnen liegt die neueste Fassung unseres Prospekts vor. Bei den Erläuterungen und Formulierungen in unseren Prospekten gehen wir davon aus, dass Ihnen als Fachmann einschlägige Normen über Bauprodukte und die Bautechnik bestens bekannt sind. Wir verzichten daher auf umfangreiche Ausführungen, die für den Laien erforderlich wären.

Alle Ausführungen entsprechen unserem heutigen Wissensstand und sind somit aktuell. Im Prospekt beschriebene Anwendungsbeispiele dienen der besseren Darstellung und berücksichtigen nicht die Besonderheiten des Einzelfalls.

Die DEUTSCHE ROCKWOOL legt großen Wert auf die Produktweiterentwicklung, sodass wir auch ohne vorherige Ankündigung ständig daran arbeiten, unsere Produkte zu verbessern. Wir empfehlen Ihnen daher, die jeweils neueste Auflage unserer Druckschriften zu verwenden, denn unser Erfahrungs- und Wissensstand entwickelt sich stets weiter. Benötigen Sie für Ihren konkreten Anwendungsfall verbindliche Angaben oder haben Sie technische Fragen, dann steht Ihnen unser technischer Service zur Verfügung.

Wir verweisen in diesem Zusammenhang auf unsere Allgemeinen Verkaufs-, Lieferungs- und Zahlungsbedingungen in der jeweils neuesten Fassung, die stets Ihren Geschäftsbeziehungen mit uns zugrunde liegen, und hier insbesondere auf Ziff. VI. Sie finden die gültigen AGBs in unseren aktuellen Preislisten sowie unter www.rockwool.de. Auf Anfrage senden wir Ihnen die AGBs auch gerne zu.

Die DEUTSCHE ROCKWOOL bietet Ihnen Steinwolle-Dämmstoffe für unterschiedlichste Anwendungsbereiche. Wir sind sicher, dass Ihre hohen Erwartungen an unsere Produkte in vollem Umfang erfüllt werden.

Mit besten Grüßen

Volker Christmann

Rob Meevis

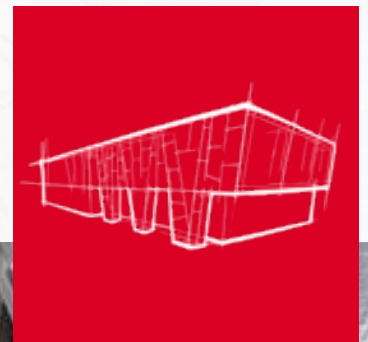


Von Sicherheit bis Komfort allen Anforderungen gerecht werden

Wer bei der Isolierung von haustechnischen Anlagen in allen Bereichen sicher planen und ausführen will, ist mit ROCKWOOL Dämmstoffen aus Steinwolle bestens beraten. Denn mit diesen Dämm Lösungen für die Haustechnik erreichen Sie Wärme-, Kälte-, Brand- und Schallschutz auf höchstem Niveau und erfüllen sowohl die anspruchsvollen Anforderungen geltender technischer Regelwerke als auch die steigenden Bedürfnisse von Nutzern nach einem Maximum an Sicherheit und Komfort.

Dämmung in der Haustechnik

Die Dämmung von haustechnischen Anlagen senkt den Energieverbrauch und ermöglicht damit eine effizientere Nutzung der eingesetzten Energie. Auch für die Haustechnik schreibt die Energieeinsparverordnung in vielen Bereichen Dämmung zwingend vor. Denn die durch Rohr- isolierung erzielte Einsparung verringert nicht nur die Kosten, sie trägt auch zum Klimaschutz bei und ist damit eine Investition in die Zukunft.





Dämmung in der Haustechnik

Heizungs-, Warmwasser- und Trinkwasserrohrleitungen

ROCKWOOL 800



Heizungsrohrschale

Innen- Ø ¹⁾ mm	Preise in €/lfd. M.									
	Dämmdicken mm									
	20	30	40	50	60	70	80	100	120	
15	2,92 (48)	4,44 (25)	5,67 (16)							
18	3,16 (42)	4,50 (25)	6,37 (14)							
22	3,32 (36)	4,79 (20)	6,67 (13)							
28	3,51 (30)	5,37 (20) ²⁾	7,12 (12)			12,32 (6)				
35	4,09 (25)	5,67 (16)	7,65 (9)	10,23 (7)		13,09 (4)				
42	4,39 (20)	6,13 (12)	8,12 (9)	10,40 (6)				19,98 (3)		
48	4,79 (16)	6,48 (12)	8,65 (9)	10,75 (6)				25,71 (1)	27,94 (1)	
54	4,96 (16)	6,96 (10)	8,95 (8)	11,28 (5)	14,08 (4) ³⁾			26,19 (1)	28,34 (1)	
60	5,44 (12)	7,54 (9)	9,40 (6)	11,98 (5)	14,38 (4)					
64	5,67 (12)	7,95 (9)	9,59 (6)	12,03 (4)	14,67 (4)	17,88 (3)				
70		8,12 (8)	10,04 (5)	12,32 (4)	15,19 (3)	18,23 (3)				
76		8,65 (7)	10,47 (5)	12,80 (4)	15,72 (3)	18,64 (3)	22,32 (3) ²⁾			
89		9,00 (6)	11,28 (4)	13,84 (3)	16,66 (3)	19,92 (3)	23,14 (3)	29,57 (1)	31,44 (1)	
102		9,93 (4)	12,27 (4)	14,84 (3)	17,76 (3)	20,92 (3)	24,31 (1)	30,56 (1)	32,03 (1)	
108		10,17 (4)	12,39 (3)	15,19 (3)	18,23 (3)	21,51 (3)	25,07 (1)	31,15 (1)	32,54 (1)	
114		10,47 (4)	13,04 (3)	15,78 (3)	18,64 (3)	22,03 (3)	25,31 (1)	31,79 (1)	33,26 (1)	
133		11,57 (3)	14,32 (3)	17,06 (3)	20,16 (3)	23,55 (1)	27,06 (1)	33,78 (1)	35,18 (1)	
140		13,09 (3)	16,07 (3)	17,83 (3)	20,92 (1)	24,48 (1)	28,23 (1)	35,06 (1)	36,52 (1)	
159				18,99 (1)	22,32 (1)	25,82 (1)	29,68 (1)	36,58 (1)	38,16 (1)	
169				24,60 (1)	28,92 (1)	33,90 (1)	38,67 (1)	46,05 (1)	49,55 (1)	

¹⁾Bei abweichenden Rohrdurchmessern wie z. B. bei Kunststoffrohren sollte die Rohrschale mit dem nächstgrößeren Innendurchmesser verwendet werden.

²⁾Mindest-Dämmdicken für Kupfer- und Edelstahlrohre mit entsprechendem Rohrdurchmesser.

³⁾Mindest-Dämmdicken für Edelstahlrohre mit entsprechendem Rohrdurchmesser.

Angaben in Klammern = lfd.M. pro Verpackungseinheit. Weitere Abmessungen auf Anfrage.

Die hellblau gekennzeichneten Felder entsprechen der Mindest-Dämmdicke nach EnEV für Kupferrohre nach DIN EN 1057, Edelstahlrohre nach DIN EN 10088 und Stahlrohre nach DIN EN 10255 (mittlere Reihe).
Bei anderen Rohrleitungen ist zu überprüfen, ob die Anforderungen der EnEV mit den angegebenen Dämmdicken erfüllt werden.

200% Dämmung gemäß EnEV.



Planungshelfer App

Mit der neuen kostenlosen Planungshelfer App schnell zur richtigen Rohrabschottung inklusive Wärmedämmung.



ROCKWOOL 800

WICHTIGE HINWEISE

- Über die Verwendung im Schiffbau liegen die EG-Baumusterprüfbescheinigung sowie Zulassungen verschiedener Klassifikationsgesellschaften vor.
- Für den Einsatz in Lackieranlagen geeignet!

Produktbeschreibung

Konzentrisch gewickelte Steinwolle-Rohrschale mit einer gitternetzverstärkten reißfesten Aluminium-Sandwich-Folie, mit selbstklebender Überlappung kaschiert. Einseitig aufgeschlitzt, zur leichteren Montage auf der Innenwandung eingesägt.

Anwendungsbereiche

Wärmedämmung von Heizungs- und Warmwasserrohren nach der Energieeinsparverordnung (EnEV), Trinkwasserrohrleitungen, Solarleitungen sowie von Rohrleitungen in betriebstechnischen Anlagen. Des Weiteren kann die ROCKWOOL 800 als Brandschutzbekleidung von brennbaren Rohrleitungen in Flucht- und Rettungswegen verwendet werden. Die Rohrschale ROCKWOOL 800 ist auch Bestandteil des Conlit Rohrabschottungssystems und wird dort als weiterführende Dämmung vor und hinter der Bauteildurchführung eingesetzt.

- nichtbrennbar
- wärmedämmend
- schallabsorbierend
- wasserabweisend
- druckbelastbar und formstabil
- schnell und einfach zu verlegen
- mit einer wirkungsvollen Dampfbremse versehen
- hergestellt in AS Qualität
- silikonfrei

Verarbeitungshinweise

Die aluminiumkaschierten Rohrschalen ROCKWOOL 800 sind einseitig geschlitzt und lassen sich daher zur Montage aufklappen. So können sie leicht auf das zu dämmende Rohr geschoben werden. Vor dem Verschließen des Längsschlitzes müssen die Rohrschalen passgenau zusammengedrückt werden. Der Längsschlitz kann nun mit der werkseitig aufgebracht selbstklebenden Längsüberlappung dicht verklebt werden. Bei horizontalen Leitungen sollte sich die Längsfuge an der Unterseite der Rohrleitung (6-Uhr-Position) befinden. Die Rundstöße sollten zur Verhinderung von Quertugen mit dem ROCKWOOL Alufix Klebeband verschlossen werden. Es ist darauf zu achten, dass alle Klebestellen staub-, fettfrei und trocken sind. Für die ROCKWOOL 800 empfehlen wir gemäß DIN 4140 die Sicherung mit Bindedraht.



Technische Daten

	Zeichen	Beschreibung/Messwert	Norm/Vorschrift
Brandverhalten	A2L-s1, d0	nichtbrennbar	DIN EN 13501-1
Schmelzpunkt		> 1000 °C	DIN 4102-17
Glimmverhalten		keine Neigung zu kontinuierlichem Schwelen	DIN EN 16733
Obere Anwendungstemperatur		Steinwolleseite bis 250 °C Aluminiumseite bis 80 °C	
Wärmeleitfähigkeit		siehe DoP ²⁾	
Spezifische Wärmekapazität	c _p	0,84 kJ/(kgK)	
Diffusionsäquivalente Luftschichtdicke	s _d	> 200 m	DIN EN 13469
Strömungswiderstand		> 60 kPa·s/m ²	DIN EN 29053
AS-Qualität		Anwendung in Verbindung mit austenitischen Stählen	DIN EN 13468 AGI Q 132
Silikonfrei		frei von lackbenetzungsstörenden Substanzen	gemäß VW-Test 3.10.7
Hydrophobierung		Wasseraufnahme ≤ 1 kg/m ²	DIN EN 13472
Bezeichnungsschlüssel		MW-EN14303-T9(T8ifDo<150)-ST(+250-WS1-MV2-CL10 ¹⁾)	

Technische Daten jeweils bezogen auf den Herstellungszeitpunkt.

¹⁾T = Klasse der Grenzabmaße für die Dicke Do = Außendurchmesser.

²⁾Die aktuelle DoP finden Sie unter: <https://www.rockwool.de/leistungserklarungen-dop/>

Dämmung in der Haustechnik

Klima- und Lüftungsleitungen; Heizungs- und Warmwasserrohrleitungen; Abwasserrohrleitungen; Behälter und Apparate

ROCKWOOL Klimarock

Steinwollematte



WICHTIGER HINWEIS

- Bei der Verwendung auf warmgehenden Rohrleitungen nach EnEv sind die notwendigen Dämmdicken entsprechend der Wärmeleitfähigkeit zu beachten.
- Bei kleinen Rohrdimensionen (< DN 100) empfiehlt sich die Verwendung von Rohrschalen (ROCKWOOL 800)

Dicke mm	Länge mm	Breite mm	ROLLEN			PALETTE ²⁾		Preis €/m ²
			Art.-Nr.	m ² /VE ¹⁾	Transport 100 m ² = m ³	Art.-Nr.	m ²	
20	9350	500	238269	9,35	2,20	238270	196,35	5,67
30	6100	500	238282	6,10	3,30	238283	128,10	6,48
40	4650	500	238284	4,65	4,40	238285	97,65	7,95
50	3550	500	238292	3,55	5,50	238293	74,55	8,95
60	2900	500	238294	2,90	6,60	238295	60,90	9,99
70	2400	500	238301	2,40	7,71	238302	50,40	11,22
80	2150	500	238329	2,15	8,80	238330	45,15	12,32
90	1900	500	238331	1,90	9,92	238332	39,90	13,44
100	1500	500	238342	1,50	11,00	238343	31,50	14,32

¹⁾m²/VE = m² pro Verpackungseinheit. Auf Wunsch auch in 1000 mm Breite und in Sonderlängen lieferbar. Lieferzeit, Mindestabnahme und Mehrpreis auf Anfrage.

²⁾Die Klimarock wird standardmäßig auf Einwegpalette (1200 × 1200 mm) angeboten. Auf einer Palette befinden sich 21 Rollen.

Produktbeschreibung

Steinwollematte mit überwiegend senkrecht zur Mattenebene ausgerichteter Mineralwollstruktur, die einseitig mit einer gitternetzverstärkten reißfesten Aluminiumfolie kaschiert ist.

- nichtbrennbar
- wärmedämmend
- schallabsorbierend
- wasserabweisend
- druckfest
- flexibel
- gleichmäßig in der Dämmdicke
- hergestellt in AS-Qualität
- silikonfrei

Anwendungsbereiche

Wärme- und Schalldämmung von Klima- und Lüftungskanälen, Heizungs- und Warmwasserrohrleitungen nach der EnEV, Abwasserrohren sowie Behältern und Apparaten in haus- und betriebstechnischen Anlagen.

Verarbeitungshinweise

Zur Dämmung von Rohrleitungen oder Lüftungskanälen wird die ROCKWOOL Klimarock auf die entsprechende Länge zugeschnitten. Diese ergibt sich aus dem äußeren Umfang des fertig gedämmten Objekts (z. B. (Rohrdurchmesser + 2 × Dämmdicke) × 3,14) plus ggf. einen geringen Zuschlag.

Die Klimarock wird um die Rohrleitung gewickelt und an den Längs- und Rundstößen mit ROCKWOOL Alufix dicht verklebt. Zusätzlich muss die Dämmung mit ca. 8 Windungen Bindedraht pro lfd. M. gesichert werden. Bei eckigen Lüftungskanälen erfolgt die Befestigung im Allgemeinen mit Schweiß- oder Klebestiften. Die allgemeinen Verarbeitungsrichtlinien der DIN 4140 sind zu beachten.

ROCKWOOL Klimarock



Technische Daten

	Zeichen	Beschreibung/Messwert	Norm/Vorschrift												
Brandverhalten	A1	nichtbrennbar	DIN EN 13501-1												
Schmelzpunkt		> 1000 °C	DIN 4102-17												
Glimmverhalten		keine Neigung zu kontinuierlichem Schwelen	DIN EN 16733												
Obere Anwendungstemperatur		Steinwolleseite bis 250 °C Aluminiumseite bis 80 °C													
Wärmeleitfähigkeit	λ_R	0,040 W/(m·K)	EnEV												
	λ	<table border="1"> <tr> <td>10 °C</td> <td>50 °C</td> <td>100 °C</td> </tr> <tr> <td>0,038</td> <td>0,047</td> <td>0,060</td> </tr> <tr> <td>150 °C</td> <td>200 °C</td> <td>250 °C</td> </tr> <tr> <td>0,075</td> <td>0,093</td> <td>0,114</td> </tr> </table>	10 °C	50 °C	100 °C	0,038	0,047	0,060	150 °C	200 °C	250 °C	0,075	0,093	0,114	W/(m·K) DIN EN 12667 ¹⁾
10 °C	50 °C	100 °C													
0,038	0,047	0,060													
150 °C	200 °C	250 °C													
0,075	0,093	0,114													
Diffusionsäquivalente Luftschichtdicke	s_d	> 200 m	DIN EN 12086												
AS-Qualität¹⁾		Anwendung in Verbindung mit austenitischen Stählen	DIN EN 13468 AGI Q 132												
Silikonfrei		frei von lackbenetzungsstörenden Substanzen	gemäß VW-Test 3.10.7												
Hydrophobierung¹⁾		Wasseraufnahme \leq 1 kg/m ²	DIN EN 1609												
Dämmstoffkennziffer¹⁾		10.02.01.99.04	AGI Q 132												
Bezeichnungsschlüssel		MW-EN14303-T3-ST(+250-WS1-MV2-CL10)													

Technische Daten jeweils bezogen auf den Herstellungszeitpunkt.

¹⁾Güteüberwacht nach VDI 2055.

Die aktuelle DoP finden Sie unter: <https://www.rockwool.de/leistungserklaerungen-dop/>

ROCKWOOL Klimafix



Art.-Nr.	Dicke mm	Länge mm	Breite mm	m ² /VE*	Transport 100 m ² = m ³	Preis €/m ²
109013	20	12000	1000	12,0	2,12	12,75
53881	30	8000	1000	8,0	3,18	13,26
53882	40	6000	1000	6,0	4,23	15,48

*m²/VE = m² pro Verpackungseinheit.

Produktbeschreibung

Steinwollematte, einseitig mit Aluminiumfolie kaschiert und auf der Wollseite mit einer selbstklebenden Beschichtung ausgerüstet.

Anwendungsbereiche

Wärme- und Schalldämmung von Klima- und Lüftungskanälen.

Verarbeitungshinweise

Die selbstklebende Eigenschaft der Klimafix ermöglicht im Allgemeinen eine sichere Befestigung auf Klima- und Lüftungskanälen ohne eine zusätzliche mechanische Fixierung. Bei ungünstigen Breiten-/Höhenverhältnissen kann eine zusätzliche mechanische Befestigung erforderlich werden.



Technische Daten

	Zeichen	Beschreibung/Messwert	Norm/Vorschrift
Brandverhalten	C-s1d0	unbeschichtete Steinwolle A1	DIN EN 13501-1
Glimmverhalten		keine Neigung zu kontinuierlichem Schwelen	DIN EN 16733
Verarbeitungstemperatur		ca. 5 bis 35 °C	
Obere Anwendungstemperatur der Verklebung		ca. 50 °C	
Wärmeleitfähigkeit	λ bei 10 °C	0,040 W/(m·K)	
	λ bei 50 °C	0,048 W/(m·K)	
Bezeichnungsschlüssel		MW-EN14303-T4/ST(+50-WS1-MV2)	

Dämmung in der Haustechnik

Klima- und Lüftungsleitungen; Behälter und Apparate

ROCKWOOL Aluboard



Dämmplatte

Art.-Nr.	Dicke mm	Länge mm	Breite mm	m ² /Paket	Transport 100 m ² = m ³	Preis €/m ²
116611	30	1000	600	9,60	3,86	8,65
116612	40	1000	600	7,20	5,14	11,22
116614	50	1000	600	4,80	6,52	12,86
116615	60	1000	600	4,80	7,71	15,24
116617	80	1000	600	3,60	10,28	18,64
116666	100	1000	600	2,40	13,05	22,03

Produktbeschreibung

Kunstharzgebundene Steinwolle-Dämmplatte mittlerer Rohdichte, die einseitig mit gitternetzverstärkter Aluminiumfolie kaschiert ist.

- nichtbrennbar
- wärme- und schalldämmend
- schallabsorbierend
- wasserabweisend
- formstabil

Anwendungsbereiche

Wärme- und Schalldämmung von Klima- und Lüftungskanälen sowie Behältern und Apparaten in haus- und betriebstechnischen Anlagen.



Technische Daten

	Zeichen	Beschreibung/Messwert	Norm/Vorschrift												
Brandverhalten	A1	nichtbrennbar	DIN EN 13501-1												
Schmelzpunkt		> 1000 °C	DIN 4102-17												
Glimmverhalten		keine Neigung zu kontinuierlichem Schwelen	DIN EN 16733												
Obere Anwendungstemperatur		Steinwolleseite bis 250 °C Aluminiumseite bis 80 °C													
Wärmeleitfähigkeit λ in Abhängigkeit von der Temperatur	λ	<table border="1"> <thead> <tr> <th>10 °C</th> <th>50 °C</th> <th>100 °C</th> </tr> </thead> <tbody> <tr> <td>0,038</td> <td>0,042</td> <td>0,054</td> </tr> <tr> <th>150 °C</th> <th>200 °C</th> <th>250 °C</th> </tr> <tr> <td>0,069</td> <td>0,086</td> <td>0,106</td> </tr> </tbody> </table>	10 °C	50 °C	100 °C	0,038	0,042	0,054	150 °C	200 °C	250 °C	0,069	0,086	0,106	W/(m·K) DIN EN 14303
10 °C	50 °C	100 °C													
0,038	0,042	0,054													
150 °C	200 °C	250 °C													
0,069	0,086	0,106													
Spezifische Wärmekapazität	c_p	0,84 kJ/(kgK)													
Diffusionsäquivalente Luftschichtdicke	s_d	> 200 m	DIN EN 12086												
Silikonfrei		frei von lackbenetzungsstörenden Substanzen	gemäß VW-Test 3.10.7												
Hydrophobierung		Wasseraufnahme \leq 1 kg/m ²	DIN EN 1609												
Bezeichnungsschlüssel		MW-EN14303-T4(T3ifT<60)-ST(+)+250-WS1-MV2													

Technische Daten jeweils bezogen auf den Herstellungszeitpunkt.

Die aktuelle DoP finden Sie unter: <https://www.rockwool.de/leistungserklaerungen-dop/>

Verschlussklebeband für alle mit Aluminiumfolie kaschierten Dämmstoffe Messer zum Schneiden handelsüblicher Dämmstoffe

ROCKWOOL Alufix



Aluminiumklebeband

Art.-Nr.	Breite mm	Länge m	Rollen/Karton	Preis €/Rolle
109316	50	100	24	56,15
109317	75	100	16	84,50
109318	100	100	12	112,60

Produktbeschreibung

Das Aluminiumklebeband ist optimiert für die Verklebung von Dämmstoff-Stoßstellen, die hohen Temperaturbelastungen standhalten müssen. Es ist sehr hitzebeständig und hat eine hohe Scherfestigkeit. Alufix ist alterungsbeständig, die Festigkeit der Verklebung nimmt im Laufe der Zeit zu.

Anwendungsbereiche

Verklebung der Stoßstellen von mit Aluminiumfolie kaschierten Dämmstoffen wie z. B. ROCKWOOL Klimafix, ROCKWOOL Klimarock, ROCKWOOL 800, Conlit 150 U, Conlit Steelprotect Section/Alu, Conlit Steelprotect Board/Alu, Conlit PS 150 Sprinkler Section und Conlit PS EIS 90.

Technische Daten

	Baustoffklasse	Beschreibung/Messwert	Norm/Vorschrift
Brandverhalten	A2	nichtbrennbar	DIN 4102-1
Gesamtdicke		0,065 mm	
Dicke der Alufolie		0,025 mm	

Dämmstoffmesser

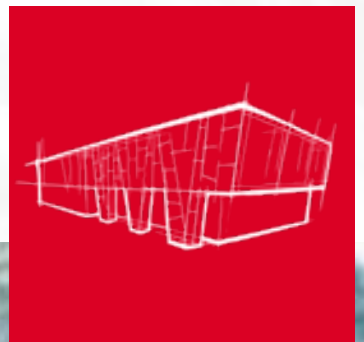


Art.-Nr.	Stück	Stück/Karton	Preis €/St.
Einzelmesser: 109297	1	-	19,50

Handliches Messer mit langer Klinge zum mühelosen Schneiden auch größerer Rohrschalendurchmesser.

Teclit[®] Kälte­dämmung

ROCKWOOL Teclit wurde für die Dämmung von Kälteleitungen an haustechnischen Anlagen entwickelt und ist sowohl für Trinkwasser- und Kühlwasserleitungen als auch für Wechseltemperaturanlagen geeignet. Das hochwertige nichtbrennbare Steinwolle-Dämmsystem vereint in diesem neuen Anwendungsbereich alle bewährten Eigenschaften der ROCKWOOL Produkte.





Teclit® Kälte­dämmung

Dämmung von Rohrleitungen in der Haustechnik

Teclit® PS Cold



- Teclit 60 %
- Teclit 80 %

Preise in €/lfd. M. (Meter pro Verpackungseinheit)

Innen- Ø mm	Dämmdicken mm									
	20	30	40	50	60	70	80	100	120	
6		7,93 (30)								
10		8,21 (25)								
12		8,48 (25)								
15	6,12 (48)		11,97 (16)							
18	6,46 (42)		12,58 (14)							
22	6,69 (36)		13,04 (12)							
28	7,36 (30)	10,05 (16)	14,33 (12)							
35	7,98 (25)	11,29 (16)	15,56 (9)							
42	8,94 (20)		17,42 (9)	21,86 (6)						
48	9,89 (16)			24,21 (6)						
54		14,39 (10)		25,85 (5)	33,32 (4)					
60		16,07 (9)			33,89 (4)					
64		17,81 (9)			34,49 (1)					
76		18,99 (7)			36,81 (1)	49,11 (1)	55,68 (1)			
89		20,28 (6)			39,27 (1)			76,59 (1)		
102		23,93 (4)			44,22 (1)		66,92 (1)			
108		25,34 (4)			49,11 (1)				95,86 (1)	
114		25,79 (4)			49,96 (1)			86,13 (1)	99,00 (1)	
140		29,73 (1)				64,29 (1)				107,49 (1)
159		32,08 (1)				67,72 (1)				112,27 (1)
169			43,71 (1)			72,90 (1)				121,54 (1)
219			47,37 (1)			85,74 (1)				149,68 (1)

Angaben in Klammern = lfd.M. pro Verpackungseinheit. Weitere Abmessungen auf Anfrage.



Produktbeschreibung

Die Rohrschale Teclit PS Cold wurde speziell für die Dämmung von Kälterohrleitungen an haustechnischen Anlagen entwickelt. Die Teclit PS Cold ist eine hochwertige Rohrschale aus konzentrisch gewickelter Steinwolle.

Sie ist mit einer besonders hochfesten glasfaser­netz­verstärkten Aluminium­folie zum Schutz vor Beschädigungen kaschiert.

- nichtbrennbar
- geeignet für Wärme- und Kälte­dämmung
- schallabsorbierend
- wasserabweisend
- einfache und schnelle Installation
- mit einer besonders reißfesten Aluminium­Dampfsperre
- hohe Sicherheit durch abgestimmte System­komponenten

Anwendungsbereiche

Die Rohrschalen Teclit PS Cold eignen sich für die Dämmung von Stahl-, Edelstahl-, Kupfer- und Kunststoffleitungen in haustechnischen Anlagen. Die Standarddämmstärken sind auf die Anforderungen der DIN 1988 – 200 zum Schutz vor Tauwasser und zur Vorbeugung der Trinkwasser­erwärmung abgestimmt. Sie erfüllt darüber hinaus

die Anforderungen der EnEV. Aufgrund der besonders reißfesten Aluminiumkaschierung ist die Teclit PS Cold besonders für die Kälte­dämmung im Teclit System geeignet. Die Teclit PS Cold kann auch in Verbindung mit allen Conlit Rohrabschottungssystemen eingesetzt werden.

Die aktuelle DoP finden Sie unter: <https://www.rockwool.de/leistungserklaerungen-dop/>

Dämmung von haustechnischen Anlagen

Teclit® LM Cold



Art.-Nr.	Dicke mm	Länge mm	Breite mm	m ² /VE*	Transport 100 m ² = m ³	Preis €/m ²
233020	30	8.000	500	8	2,12	21,18
233025	40	6.000	500	6	3,18	24,10
233027	50	5.000	500	5	4,23	26,35

*m²/VE = m² pro Verpackungseinheit.

Produktbeschreibung

Die Teclit LM Cold ist eine ebenso robuste wie flexible Steinwolle-Lamellenmatte mit vertikaler Faserausrichtung, die werksseitig mit einer besonders hochfesten glasfasernetzverstärkten Aluminiumfolie kaschiert wird.

Die Teclit LM Cold kann flexibel an verschiedene Bauteilgeometrien angepasst werden, wobei die vertikale Faserausrichtung des Steinwolle-Kerns für eine hohe Druckfestigkeit sorgt.

- nichtbrennbar
- geeignet für Wärme- und Kälte­dämmung
- schallabsorbierend
- wasserabweisend
- einfache und schnelle Installation
- mit einer besonders reißfesten Aluminium-Dampfsperre
- hohe Sicherheit durch abgestimmte Systemkomponenten

Anwendungsbereiche

Die Lamellenmatte Teclit LM Cold wurde speziell für die Kälte­dämmung an haustechnischen Anlagen entwickelt. Sie ist sehr flexibel und lässt sich hervorragend an Einbauten wie Ventilen, Pumpen, Flanschen anpassen und eignet sich ebenso für große Anlagenteile wie Behälter und Tanks sowie

für die Dämmung von Rohrleitungen größerer Dimension (DN > 100).

Die Teclit LM Cold ist mit der besonders reißfesten Aluminiumkaschierung Bestandteil des Teclit Kälte­dämm­systems.

Die aktuelle DoP finden Sie unter: <https://www.rockwool.de/leistungserklaerungen-dop/>

Teclit Tool – jetzt neu



Dämmung von Kälteleitungen richtig dimensionieren

Mit nur drei Eingaben zum passenden Teclit Kälte­dämm­system, inklusive der richtigen Conlit Brandschutzlösung:

- Umgebungsbedingungen
- Rohrwerkstoff
- Außendurchmesser

www.rockwool.de/teclit-tool

Teclit® Kälte­dämmung

Kältebrückenfreie Rohrbefestigung

Teclit® Hanger



- Teclit 60 %
- Teclit 80 %
- Neue Dimensionen für Regen-/Abwasserleitungen

WICHTIGER HINWEIS

Unser Teclit Tool berechnet Ihnen das passende Teclit Kälte­dämm­system inklusive der richtigen Brandschutz­lösung. Für Ihre Umgebungs­bedingungen können Sie zwischen moderaten Anforderungen 60% und erhöhten Anforderungen 80% wählen.

Preise in €/St. (St. pro Standard-Verpackungseinheit)

Innen- Ø mm	Dämmdicken mm									
	20	30	40	50	60	70	80	100	120	
6		21,97 (25)								
10		22,48 (25)								
12		22,65 (25)								
15	20,05 (25)		23,66 (25)							
16	20,28 (25)	23,26 (25)	23,83 (25)							
17	20,37 (25)									
18	20,45 (25)		24,16 (25)							
20	20,85 (25)	23,88 (25)	24,61 (25)							
21	21,10 (25)									
22	21,23 (25)		25,06 (25)							
25	21,46 (25)	24,61 (25)	25,29 (25)							
26	21,58 (25)									
28	21,69 (25)	24,72 (25)	25,57 (25)							
32	22,20 (25)	25,45 (25)	26,24 (25)							
35	22,71 (25)	26,01 (25)	26,79 (25)							
40	23,66 (25)	27,08 (25)	27,54 (25)	28,15 (25)						
42	24,21 (25)		27,87 (25)	28,71 (25)						
48	27,25 (25)			32,20 (25)						
50		31,64 (25)		32,76 (25)						
53		32,27 (25)								
54		32,53 (25)		34,10 (25)	34,96 (10)					
56		33,73 (25)								
58		34,22 (25)								
60		34,84 (25)			36,29 (10)					
63		35,73 (25)			42,98 (10)					
64		36,01 (25)			44,28 (10)					
73		37,61 (25)								
75		38,15 (25)			46,86 (10)	50,50 (10)				
76		38,32 (25)			47,09 (10)	50,73 (10)	52,26 (10)			
78		38,64 (25)								
83		39,01 (25)								
89		39,39 (25)			48,44 (10)			55,79 (5)		
90		39,73 (25)			48,94 (10)		54,23 (10)			
108		42,36 (10)			52,08 (10)					91,03 (2)

Preise in €/St. (St. pro Standard-Verpackungseinheit)

Innen- Ø mm	Dämmdicken mm									
	20	30	40	50	60	70	80	100	120	
110		42,70 (10)			52,65 (10)			56,70 (5)		
114		43,43 (10)			53,38 (10)					92,76 (2)
133		54,50 (10)								
135		55,47 (10)								
140		59,57 (10)				90,84 (5)				122,13 (2)
159		83,16 (10)				104,68 (5)				128,52 (2)
160		83,97 (10)								
169			87,04 (10)			107,30 (5)				134,33 (2)
210			129,68 (2)							
219			135,24 (10)			160,53 (2)				193,06 (2)

Von der Standard-VPE abweichende Mengen möglich.

Angaben in Klammern = lfd.M. pro Verpackungseinheit. Weitere Abmessungen auf Anfrage.

Produktbeschreibung/Anwendungsbereiche

Der Teclit Hanger besteht aus einem sehr tragfähigen, hochdichten Steinwolle-Kern und einer außenliegenden Befestigungsschelle für eine kältebrückenfreie Rohrbefestigung. Er wurde speziell für die Befestigung von Rohrleitungen im Teclit Kälte-dämmsystem entwickelt und ist mit einer sehr robusten glasfaserverstärkten Aluminiumfolie mit einem selbstklebenden Überlappungsstreifen als diffusionsdichte Ummantelung kaschiert.

- nichtbrennbar
- kältebrückenfreie Rohrabhängung
- größte Sicherheit durch glasgitterverstärkte Alufolie
- hohe Flexibilität durch Doppelgewinde für Gewindestab

Teclit® Kälte­dämmung

Verschluss­klebeband für Dämmstoff­stoßstellen im Teclit System

Teclit® Alutape



Art.-Nr.	Breite mm	Länge m	Rollen/Karton	Preis €/Rolle
233289	75	50	16	42,46
233296	100	50	12	55,77

Produkt­beschreibung

Das Aluminium­klebeband Teclit Alutape ist opti­miert für die Verklebung von Dämmstoff­Stoß­stellen, die hohen Temperatur­belastungen standhalten müssen. Es ist hoch­rei­ß­fest durch eine Glas­faser­ver­stärkung und mit einem sehr klebe­starken Haft­kleber aus­ge­stat­tet und besitzt eine große Scher­festig­keit bei hoher Tempe­ra­turestän­dig­keit. Teclit Alutape ist beson­ders alterungs­be-

ständig, die Festig­keit der Verklebung nimmt im Laufe der Zeit zu.

- sehr hitzebeständig
- sehr hohe Klebekraft
- alterungsbeständig

Anwendungs­bereiche

Verklebung der Stoßstellen von mit Aluminium­folie kaschierten Dämmstoffen insbeson­dere für die Kälte­dämmung im Teclit System – Teclit PS Cold und Teclit LM Cold. Ebenfalls verwendbar für alle Dämmarbeiten mit alukaschierten Produkten wie

z. B. ROCKWOOL Klimafix, ROCKWOOL Klima­rock, ROCKWOOL 800, Conlit 150 U, Conlit Steelprotect Section/Alu, Conlit Steelprotect Board/Alu, Conlit PS 150 Sprinkler Section und Conlit PS EIS 90.

Abdichtung von Endstellen und Durchdringungen im Teclit System

Teclit® Flextape



Art.-Nr.	Breite mm	Länge m	Rollen/Karton	Preis €/Rolle
287527	50	25	1	161,88
287547	100	25	1	185,02

Produktbeschreibung/Anwendungsbereiche

Das Teclit Flextape ist ein hochwertiges, flexibles Dichtband. Es besitzt eine sehr hohe Haftfähigkeit. Damit eignet es sich besonders für die Abdichtung von Verbindungen und Durchdringungen der diffusionsdichten Ummantelung im Teclit Kältesystem.

- sehr flexibel
- extrem hohe Haftfähigkeit
- einfache und schnelle Installation
- hochwirksame Dampfbremse
- geeignet für Wärme- und Kälteabdichtung

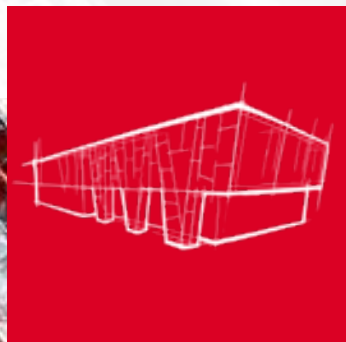


Conlit[®] Brandschutzsysteme

Bei der Planung und Ausführung von Gebäudeinstallationen und Leitungsanlagen muss neben den baurechtlichen Anforderungen an den Brandschutz auch eine Vielzahl technischer Regelwerke beachtet werden. Darüber hinaus sind die Bedürfnisse der Bewohner nach Sicherheit und Komfort entscheidend. So muss zum Beispiel abhängig von den Gebäudeklassen, die



auf Gebäudegröße und deren Nutzung beruhen, ein entsprechendes Brandschutzniveau gewährleistet werden. Brandabschottungen verhindern eine Ausbreitung von Feuer und Rauch und erfüllen beim Conlit Abschottungssystem außerdem die Anforderungen an den Wärme- und Schallschutz.



Conlit® Brandschutzsysteme

Abschottungssysteme: Rohrabschottungen von brennbaren und nichtbrennbaren Rohrleitungen R 30 bis R 120

Conlit® 150 U



WICHTIGER HINWEIS

- Farbige Kennzeichnung erleichtert die eindeutige Identifikation des eingebauten Brandschutzelements auf der Baustelle.

Brandschutzschale

Innen- Ø mm	Dämmdicke mm	Ø Kern- bohrung mm	Preis €/lfd. M.	Innen- Ø mm	Dämmdicke mm	Ø Kern- bohrung mm	Preis €/lfd. M.
6	27,0 (42)	60	18,63	60	35,0 (9)	130	72,28
6	37,0 (20)	80	24,09	60	60,0 (4)	180	114,22
10	25,0 (42)	60	18,99	63	33,5 (9)	130	73,16
10	35,0 (20)	80	24,16	63	58,5 (4)	180	99,60
12	24,0 (42)	60	19,23	64	33,0 (9)	130	73,74
12	34,0 (20)	80	24,40	64	58,0 (4)	180	100,40
14	23,0 (42)	60	19,52	75	52,5 (4)	180	98,17
15	22,5 (42)	60	19,76	76	37,0 (5)	150	80,99
15	42,5 (14)	100	37,32	76	52,0 (4)	180	98,76
16	22,0 (42)	60	20,04	76	62,0 (1)	200	117,93
16	42,0 (14)	100	38,27	78	36,0 (5)	150	81,33
17	21,5 (42)	60	20,34	83	33,5 (5)	150	84,20
18	21,0 (42)	60	20,40	89	30,5 (5)	150	86,83
18	41,0 (14)	100	39,83	89	65,5 (2)	220	128,38
20	20,0 (42)	60	24,26	90	65,0 (2)	220	129,73
20	40,0 (14)	100	48,50	102	39,0 (4)	180	98,12
21	19,5 (42)	60	24,36	108	36,0 (4)	180	102,27
22	19,0 (42)	60	24,43	108	71,0 (1)	250	164,32
22	39,0 (14)	100	41,10	110	35,0 (4)	180	103,96
25	17,5 (42)	60	27,52	110	70,0 (1)	250	166,65
25	27,5 (20)	80	33,07	113	68,5 (1)	250	168,59
25	37,5 (14)	100	58,98	114	33,0 (4)	180	105,12
26	17,0 (42)	60	27,82	114	68,0 (1)	250	169,64
27	16,5 (42)	60	27,87	133	43,5 (2)	220	124,87
28	26,0 (20)	80	29,91	135	42,5 (2)	220	127,79
28	51,0 (9)	130	58,69	140	40,0 (2)	220	129,19
32	24,0 (20)	80	31,55	140	70,0 (1)	280	188,69
32	49,0 (9)	130	64,42	159	30,5 (2)	220	132,30
34	23,0 (20)	80	32,38	159	70,5 (1)	300	223,00
35	22,5 (20)	80	32,78	160	30,0 (2)	220	134,46
35	47,5 (9)	130	69,21	169	40,5 (1)	250	178,47
40	20,0 (20)	80	36,75	169	78,0 (1)		262,37
40	45,0 (9)	130	82,71	210	40,0 (1)		195,35
42	19,0 (20)	80	37,75	210	60,0 (1)		232,51
42	29,0 (14)	100	47,45	219	40,0 (1)		200,48
42	54,0 (5)	150	88,35	219	60,0 (1)		258,64
48	26,0 (14)	100	51,07	219	80,0 (1)		320,54
48	51,0 (5)	150	89,51	253	40,0 (1)		199,96
50	25,0 (14)	100	53,35	273	60,0 (1)		280,49
50	50,0 (5)	150	90,19	274	40,0 (1)		228,66
53	23,5 (14)	100	53,65	324	40,0 (1)		252,33
54	38,0 (9)	130	69,89	324	60,0 (1)		285,80
54	53,0 (4)	160	93,13	326	40,0 (1)		256,72
58	36,0 (9)	130	71,99	326	60,0 (1)		302,11

Angaben in Klammern = lfd. M. pro Verpackungseinheit. Weitere Abmessungen auf Anfrage.

Conlit® 150 U

VERWENDBARKEITS-NACHWEISE

- Rohrabschottungen von brennbaren Versorgungsleitungen
abP: P-3726/4140-MPA BS
- Rohrabschottungen von nichtbrennbaren Rohrleitungen
abP: P-3725/4130-MPA BS
- Rohrabschottungen von brennbaren Gasrohrleitungen
abZ: Z-19.17-1964

PRÜFBERICHTE ZUR SCHALLDÄMMUNG

- PBA 292/2014
 - PBA 182/2014
- Geprüft am Fraunhofer Institut Stuttgart

Produktbeschreibung

Die Conlit 150 U ist eine nichtbrennbare druckfeste Steinwolle-Brandschutz-Rohrschale. Sie ist mit einer farbig gekennzeichneter gitternetzverstärkten Aluminium-Sandwich-Folie kaschiert. Die Rohrschalen entsprechen im Innendurchmesser den Abmessungen aller gängigen Rohrleitungen für die Haustechnik und sind im Außendurchmesser den gängigen Kernbohrungsdurchmessern angepasst. Die Conlit 150 U ist einseitig aufgeschlitzt und auf der Innenwandung eingesägt, damit sie leicht aufgeklappt und auf der Rohrleitung montiert werden kann.

Anwendungsbereiche

Rohrabschottungen R 30 bis R 120 von brennbaren und nichtbrennbaren Rohrleitungen in Massivwänden und -decken sowie leichten Trennwänden.

Verarbeitungshinweise

Die Conlit 150 U und eine ggf. erforderliche weiterführende Dämmung müssen zur Sicherung auf der Rohrleitung mit 6 Windungen Bindedraht je lfd. M. stramm umwickelt werden. Der freie Querschnitt zwischen Conlit 150 U und der Bauteilöffnung

muss vollständig mit mineralischem Mörtel oder mit Conlit Kit verschlossen werden. Beim Einbau in passgenaue Kernbohrungen kann auf zusätzliches Ausmörteln verzichtet werden.

Abschottung von nichtbrennbaren Versorgungsrohren

Die Conlit 150 U Schalen werden in einer Länge, die mindestens der Bauteilstärke entspricht, mittig in der Wand oder Decke angeordnet. Als weiterführende Dämmung muss die Rohrleitung auf einer Länge von jeweils einem Meter vor und hinter der Durchführung mit der Rohrschale ROCKWOOL 800 oder Teclit PS Cold gedämmt werden.

Abschottung von brennbaren Versorgungsrohren

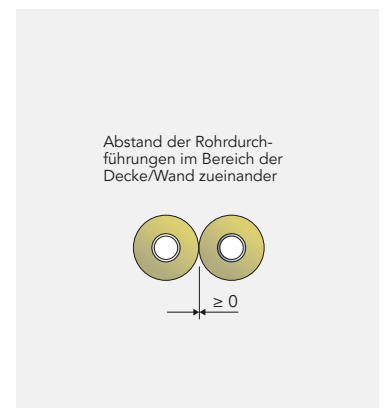
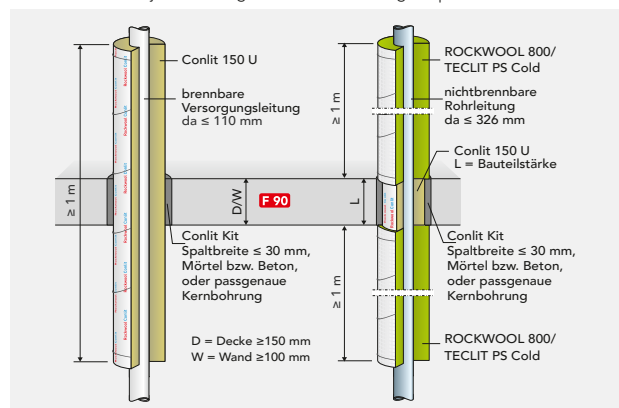
Die ein Meter lange Conlit 150 U Schale wird bei Rohrabschottung von brennbaren Versorgungsrohren in die Wand- bzw. Deckendurchführung eingebaut. Auch ein asymmetrischer Einbau ist möglich.

Die entsprechenden Verwendbarkeitsnachweise sind zu beachten.

Technische Daten

	Zeichen	Beschreibung/Messwert	Norm/Vorschrift
Brandverhalten	A2	nichtbrennbar	DIN 4102-1
Schmelzpunkt		> 1000 °C	DIN 4102-17
Glimmverhalten		keine Neigung zu kontinuierlichem Schwelen	DIN EN 16733
Spezifische Wärmekapazität	c_p	0,84 kJ/(kgK)	
Obere Anwendungstemperatur		Steinwollseite bis 250 °C Aluminiumseite bis 80 °C	
AS-Qualität		Anwendung in Verbindung mit austenitischen Stählen	DIN EN 13468 AGI Q 132
Silikonfrei		frei von lackbenetzungsstörenden Substanzen	gemäß VW-Test 3.10.7
Hydrophobierung		Wasseraufnahme ≤ 1 kg/m ²	DIN EN 13472

Technische Daten jeweils bezogen auf den Herstellungszeitpunkt.



Conlit® Brandschutzsysteme

Abschottungssysteme: Brandschutzsystem für die Abschottung von SML-Gussabwasserrohren R 30 bis R 90

Conlit® SML-Set/Conlit® Muffenrohrschele

Brandschutzsystem



Produkt	Art.-Nr.	Innen-Ø mm Guss/Kunststoff	Verpackungseinheit	Preis €/Stück/Set
Conlit SML-Set*	121982	83/90	4 Sets	93,39
Conlit SML-Set*	121976	110	4 Sets	97,59
Conlit SML-Manschette	190354	50/56	20 Stück	49,43
Conlit SML-Manschette	129945	75	20 Stück	52,25
Conlit SML-Manschette	122000	90	20 Stück	55,11
Conlit SML-Manschette	121999	110	20 Stück	58,62
Conlit Muffenrohrschele S	121916	83	20 Stück	39,68
Conlit Muffenrohrschele S	121911	110	20 Stück	41,14
Conlit Muffenrohrschele	108912	83	10 Stück	42,13
Conlit Muffenrohrschele	108911	110	8 Stück	51,95

*SML-Set besteht aus einer Muffenrohrschele S sowie einer SML-Manschette.

VERWENDBARKEITS-NACHWEISE

- Rohrabschottungen von Gussrohrleitungen mit Kunststoffanschlussleitungen abZ: Z-19.17-2084
- Rohrabschottungen von Gussrohrleitungen ohne Kunststoffanschlussleitungen abP: P-3725/4130-MPA BS

Anwendungsbereiche

Rohrabschottungen R 30 bis R 90 von Entwässerungsleitungen in Massivdecken mit einem Fallstrang als Guss-Rohrleitungen und Anschlussleitungen als Kunststoff-Rohrleitung.

Produktbeschreibung

Conlit SML-Set

Das Set besteht aus der Conlit Muffenrohrschele S zum Einbau in der Deckendurchführung und der Conlit SML-Manschette, die einen Verschluss der Kunststoffanschlussleitung im Brandfall gewährleistet.

Conlit Muffenrohrschele S

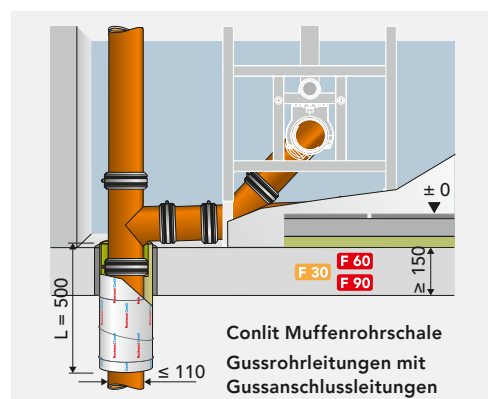
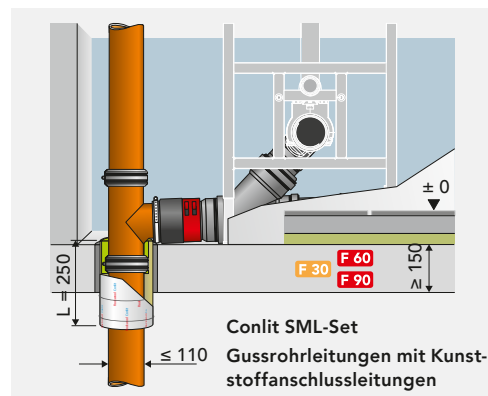
Die Steinwolle-Brandschutzrohrschele entspricht im Wesentlichen der Conlit 150 U, wurde jedoch mit ihrer Länge von 25 cm und Dämmdicke von 25 mm sowie der einseitigen Aussparung zur Überdeckung von Rohrmuffen bzw. -schellen dem speziellen Anwendungsbereich angepasst.

Conlit SML-Manschette

Besteht aus einer Blechhülle mit mehreren Lagen intumeszentem Material. Die einfache Montage erfolgt durch Umbiegen von Blechlaschen in dafür vorgestanzte Öffnungen.

Die Abschottung nach dieser abZ ist kennzeichnungspflichtig (s. Schild Seite 30).

Die entsprechenden Verwendbarkeitsnachweise sind zu beachten.



Abschottungssysteme: Rohrabschottung von Kunststoffabwasserleitungen R 30 bis R 90

Conlit® Brandschutzmanschette

Brandschutzsystem



Innen-Ø mm	Einzel		Karton		Preis €/St.
	Art.-Nr.	St./VE	Art.-Nr.	St./Karton	
50	169339	1	169342	10	40,79
63	169345	1	169348	10	42,02
75	169350	1	169352	10	50,84
90	169353	1	169354	10	54,53
110	169355	1	169356	10	60,18
125	169357	1	169358	10	75,26
140	169359	1	169360	5	95,31
160	169362	1	169364	5	109,80

VERWENDBARKEITS-NACHWEIS

- Rohrabschottungen von Kunststoffabwasserleitungen
aBG: Z-19.53-2378

Produktbeschreibung

Die Conlit Brandschutzmanschette besteht aus dem Brandschutzmanschettengehäuse, das im Inneren in mehreren Lagen mit einem hochwirksamen intumeszierenden Baustoff ausgerüstet ist. Im Brandfall reagiert der aufschäumende Baustoff und verschließt die Bauteilöffnung dauerhaft gegen Durchtritt von Feuer und Rauch.

Verarbeitungshinweise

Die Conlit Brandschutzmanschette wird unterhalb der Massivdecke bzw. beidseitig der Wand um das Rohr gelegt und mit den Verschlusslaschen verschlossen. Die Befestigung am Bauteil erfolgt entweder nach Verschluss der Bauteilöffnung mit Stahlschrauben und zugelassenen Dübeln an den dafür vorgesehen Befestigungslaschen des Manschettengehäuses oder durch einmörteln der umgebogenen Befestigungslaschen während des Bauteilverschlusses. Wobei der Manschett-

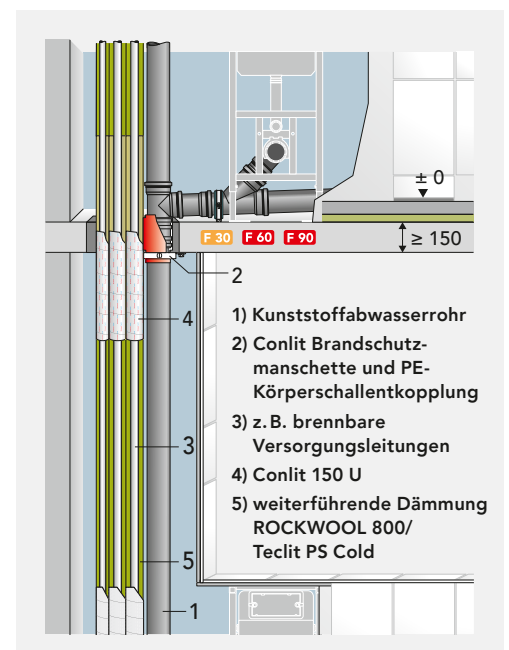
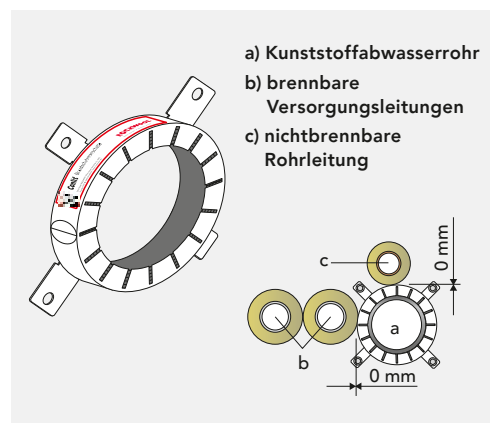
körper bündig auf Decken- bzw. Wandoberfläche aufgesetzt wird. Die Befestigung an leichten Trennwänden muss mittels durchgehender Gewindestange erfolgen.

Die Abschottung nach dieser abZ ist kennzeichnungspflichtig (s. Schild Seite 30).

Die entsprechenden Verwendbarkeitsnachweise sind zu beachten.

Anwendungsbereiche

Abschottungen von Kunststoffabwasserleitungen R 30 bis R 90 für Rohrleitungen mit einem Durchmesser von 50 bis 160 mm Außendurchmesser in Massivwänden und -decken sowie in leichten Trennwänden. Die Conlit Brandschutzmanschette kann im 0-Abstand zu allen Conlit 150U Rohrabschottungen und Conlit Bandage Kabelabschottungen eingebaut werden.



Conlit® Brandschutzsysteme

Abschottungssysteme: Rohrabschottungen von Rohren R 30 bis R 90

Conlit® Pyrostat-Uni



Brandschutzmatte

Art.-Nr.	Breite mm	Länge m	m ² /Rolle	Preis €/lfd. M.
95474	125	10	1,25	107,52
109288	125	25	3,125	127,98
109289	150	10	1,50	105,12
109290	150	25	3,75	125,87

Produktbeschreibung

Die Conlit Pyrostat-Uni ist eine ca. 1,1 mm dicke, flexible Matte, die aus einem Trägergewebe besteht, das beidseitig mit einer unter Hitzeeinwirkung aufschäumenden Substanz beschichtet ist.

Verarbeitungshinweise

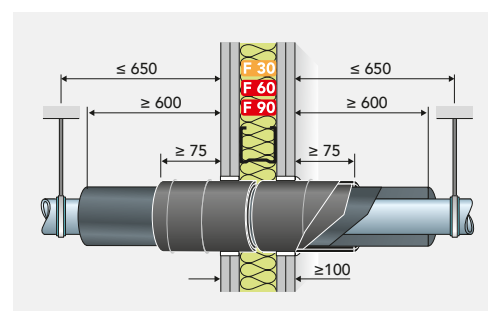
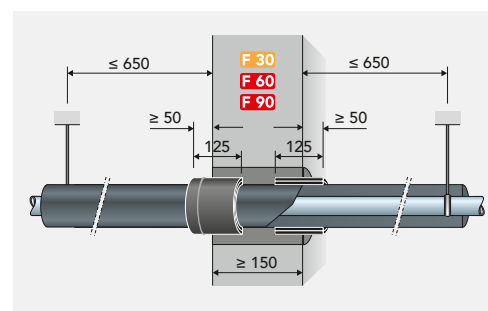
Die Conlit Pyrostat-Uni wird je nach verwendetem Rohrdämmstoff ein- oder zweilagig um die Dämmung gewickelt und mit Bindedraht fixiert. Der verbleibende Querschnitt in der Bauteilöffnung wird mit Mörtel oder Gips verschlossen.

Zahlreiche Einbauvarianten ermöglichen z. B. auch die Erstellung von Abschottungen bei bereits erfolgtem Bauteilverschluss. Der Einbau im 0-Abstand zu den anderen Conlit Rohrabschottungen ist möglich.

Die entsprechenden Verwendbarkeitsnachweise sind zu beachten.

Anwendungsbereiche

Zur Verwendung innerhalb von R 30- bis R 90-Rohrabschottungen in Massivbauteilen und leichten Trennwänden für nichtbrennbare Rohrleitungen mit einer durchgehenden Streckenisolierung sowie für brennbare Versorgungsleitungen mit und ohne Streckenisolierung. Die Dämmung kann dabei aus nichtbrennbaren Baustoffen (Mineralwolle) oder aus brennbaren Baustoffen (z. B. Synthesekautschuk oder Polyurethan) bestehen.



WICHTIGE HINWEISE

- Die Lieferung erfolgt ausschließlich über einen Parcel-Service.

VERWENDBARKEITS-NACHWEISE

- Rohrabschottungen von nichtbrennbaren Rohrleitungen in Massivbauteilen
abP: P-3940/2554-MPA BS
- Rohrabschottungen von nichtbrennbaren Rohrleitungen in Metallständerwänden
abP: P-3941/2564-MPA BS
- Rohrabschottungen von brennbaren Versorgungsleitungen
abZ: Z-19.17-1966

Abschottungssysteme: Kombiabschottung von S 30 bis S 90 für den Einbau in leichte Trennwände, Massivwände und -decken

Conlit® Bandage

Brandschutzbandage



Art.-Nr.	Breite mm	Länge m	Preis €/m
51201	380	10	69,72
109014	380	1	71,99

Produktbeschreibung

Vollflächige Kabelumhüllung für den Innenbereich. Sie besteht aus einem Trägergewebe, das werkseitig auf beiden Seiten mit einem weißen, unter Hitzeeinwirkung aufschäumenden Material beschichtet ist. Die Conlit Bandage ist etwa 1 mm dick und flexibel. Dadurch lassen sich auch enge und schwer zugängliche Bereiche wirkungsvoll abschotten.

Anwendungsbereiche

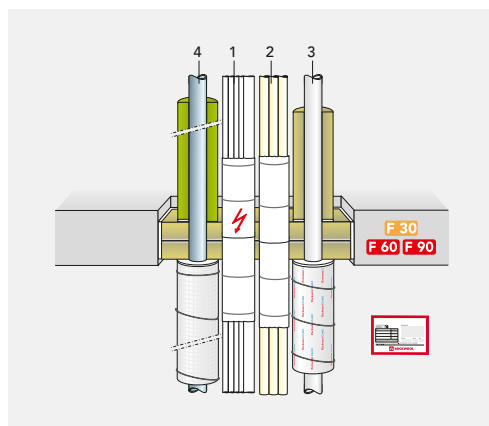
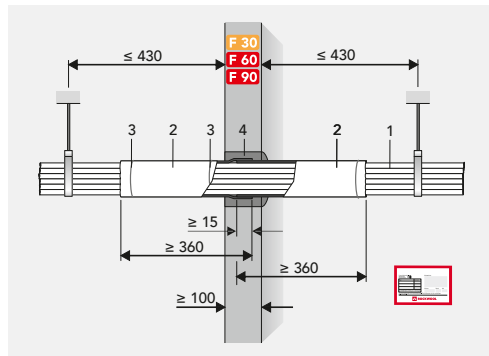
S 30- bis S 90-Abschottung von Einzelkabeln, Kabel- und Kabelleerrohrenbündeln bis zu Durchmesser von 100 mm. Zum Einbau in Massiv- und Metallständerwänden > 100 mm Dicke, in Massivdecken > 150 mm Dicke – ohne Mindestabstände zu anderen Conlit Abschottungssystemen. Innerhalb des Weichschottsystems mit dem Conlit Penetration Board auch für die Abschottung von Kabeltragungssystemen geeignet.

Die entsprechenden Verwendbarkeitsnachweise sind zu beachten.

Die Abschottung nach dieser abZ ist kennzeichnungspflichtig (s. Schild Seite 30).

VERWENDBARKEITS-NACHWEISE

- Abschottung von Kabelbündeln direkt im Bauteil abZ: Z-19.15-1877
- Abschottung im Conlit Penetration Board mit Kabelbündel und als Kombischott abZ: Z-19.15-1812
- Abschottung im Conlit Penetration Board mit Kabeltragungssystem abZ: Z-19.15-1904



Conlit® Penetration Board

Brandschutzplatte



Art.-Nr.	Dicke mm	Länge mm	Breite mm	m ² /VE*	Preis €/m ²
38379	50	1000	600	1,20	79,29

Produktbeschreibung

Nichtbrennbare Steinwolleplatte, die auf der Vorderseite mit einem weißen Glasvlies und auf der Rückseite mit einer gitternetzverstärkten farbig gekennzeichneten Aluminiumfolie kaschiert ist.

Anwendungsbereiche

Erstellen von beschichtungs-freien Weichschottsystemen für Rohr-, Kabel- und Kombiabschottungen.

Conlit® Brandschutzsysteme

Verschluss von Bauteilöffnungen

Kennzeichnungsschild für S 90 Kabel- bzw. R 90 Rohrabschottungen

Conlit® Fire Plug



Brandschutzstopfen

Durchmesser mm	lfd. M. je VE	Preis €/lfd. M.
60	36	15,83
80	20	25,54
100	14	39,45
130	9	58,84
150	5	70,65

Durchmesser mm	lfd. M. je VE	Preis €/lfd. M.
180	4	83,74
220	2	106,30
250	1	142,82
280	1	164,26

Weitere Abmessungen auf Anfrage

Produktbeschreibung

Nichtbrennbare druckfeste zylindrische Steinwolle-Formteile (Länge 1000 mm) mit einer Mindestrohdichte von 150 kg/m³.

Entspricht in den wesentlichen Eigenschaften der Conlit 150 U, hat keine Aluminiumkaschierung.

Anwendungsbereiche

Feuerwiderstandsfähiger Verschluss von Kernbohrungen in Wänden und Decken als Reserveabschottung oder als verlorene Schalung für Deckenöffnungen bei der Erstellung von Betondecken, um eine nachträgliche Leitungsdurchführung zu ermöglichen.

VERWENDBARKEITS-NACHWEISE

- Rohrabschottungen von brennbaren Versorgungsleitungen
abP: P-3726/4140-MPA BS
- Rohrabschottungen von nichtbrennbaren Rohrleitungen
abP: P-3725/4130-MPA BS

Conlit® Kennzeichnungsschild



Kennzeichnung für Rohr- und Kabelabschottungen

Art.-Nr.	Typ	St./VE	Preis €/St.
108907	S 90-Kabelabschottung (abZ)	10	4,61
108908	R 90-Rohrabschottung (abP)	10	4,61
108909	R 90-Rohrabschottung (abZ) für Kunststoffgasrohre	10	4,61
122329	R 90-Rohrabschottung (abZ) für Gussrohrabschottung	10	4,61
200748	R 90-Rohrabschottung für Kunststoffabwasserrohre	10	4,61

Produktbeschreibung

Kennzeichnungsschilder aus Hartplastik (135 × 110 mm) zur dauerhaften Kennzeichnung von Conlit Rohr- und Kabelabschottungen.

Anwendungsbereiche

Wird in den allgemeinen bauaufsichtlichen Zulassungen (abZ) oder Bauartgenehmigungen (aBG) für die Conlit Kabel- und Rohrabschottungen eine dauerhafte Kennzeichnung der Abschottungen gefordert, sind Kennzeichnungsschilder durch die ausführenden Firmen neben den Abschottungen am Bauteil zu befestigen.

Die Schilder enthalten Angaben über das verwendete System, den Hersteller (ausführende Firma vor Ort) und das Herstellungsjahr. Für Conlit Rohrabschottungen nach einem allgemeinen bauaufsichtlichen Prüfzeugnis (abP) ist keine gesonderte Kennzeichnung vorgeschrieben. Eine dauerhafte Kennzeichnung ist dennoch sinnvoll und kann als zusätzliche Leistung beauftragt werden.

Die entsprechenden Verwendbarkeitsnachweise sind zu beachten.

KENNZEICHNUNGS-PFLICHTIGE ABSCHOTTUNGEN

- abZ: Z-19.15-1877
- abZ: Z-19.15-1812
- abZ: Z-19.15-1904
- abZ: Z-19.17-1966
- abZ: Z-19.17-2084
- abZ: Z-19.17-2124

Verschluss von Bauteilöffnungen

Verklebung von Conlit Platten und Schalen

Conlit® Kit



Brandschutzkitt

Art.-Nr.	ml/ Kartusche	Kartuschen/ Karton	Preis €/Kartusche
111348	300	20	45,05

Produktbeschreibung

Lösungsmittelfreier einkomponentiger Brandschutzkitt, der unter Hitzeeinwirkung (z. B. im Brandfall) stark aufschäumt. Hierdurch werden auftretende Fugen in Baukonstruktionen rauchdicht verschlossen. Conlit Kit zeichnet sich durch eine gute Klebewirkung gegen Mauerwerk, Conlit Schale, Conlit Bandage und andere Materialien aus.

- leichte und schnelle Verarbeitung aus der Kartusche
- gute Klebewirkung
- geprüfte R 90-/S 90-Qualität in Verbindung mit Conlit Rohr-/Kabelabschottungen

Anwendungsbereiche

In Verbindung mit den Rohr- und Kabelabschottungen des Conlit Brandschutzsystems kann der Conlit Kit zum Verschließen von Restspalten im Durchführungsbereich verwendet werden. Beim Conlit Penetration Board Systemen können außerdem die

Restspalte innerhalb der Schottplatte mit Conlit Kit verschlossen werden.

Die entsprechenden Verwendbarkeitsnachweise sind zu beachten.



Brandschutzkitt

Art.-Nr.	kg/Eimer	Preis €/kg
109018	18	35,41
109017	6	39,45

Conlit® Fix/Conlit® Fix Cold



Wasserglas-Kaolin-Kleber

Produkt	Art.-Nr.	VE	Eimer/Paletten	Preis €/kg
Conlit Fix	51145	20 kg/Eimer	1	7,60
	36854	20 kg/Eimer	33 Eimer/Palette	7,60
	67115	18 x 1 kg PE-Schläuche im Eimer	1	9,29
Conlit Fix Cold	4296	20 kg/Eimer	1	9,29
Conlit Fix Cold	109295	18 x 1 kg PE-Schläuche im Eimer	1	10,92

Produktbeschreibung

Nichtbrennbarer Kleber, der in wesentlichen Bestandteilen aus Alkaliwasser und Kaolin als Füllstoff besteht. Alle Inhaltsstoffe sind rein anorganisch.

- nichtbrennbar
- leicht und schnell verarbeitbar aus dem Schlauch
- kann in Verbindung mit allen Conlit Brandschutzsystemen verwendet werden

Anwendungsbereiche

Verklebung von Dämmstoffugen und -stoßstellen bei der Verarbeitung von Conlit Brandschutzsystemen.

Die entsprechenden Verwendbarkeitsnachweise sind zu beachten.

Conlit® Brandschutzsysteme

Bekleidung von eckigen Lüftungsleitungen EI 90 (h_o, v_e i ↔ o) -S

Conlit® Duct Board 90

Brandschutzplatte



Art.-Nr.	Dicke mm	Länge mm	Breite mm	m ² /Palette	Preis €/m ²
240550	80	1500	1000	22,50	45,77

Produktbeschreibung

Das Conlit Duct Board 90 ist die neue leichte Brandschutzbekleidung für Lüftungskanäle von ROCKWOOL. Conlit Duct Board 90 besteht aus einer druckfesten, nichtbrennbaren Steinwolle-Platte und ist einseitig mit einer reißfesten schwarzen Aluminiumfolie kaschiert.

Anwendungsbereiche

Brandschutzbekleidung für eckige Lüftungskanäle aus verzinktem Stahlblech. Conlit Duct Board 90 ermöglicht bereits mit einer geringen Bekleidungsstärke von 80 mm die Feuerwiderstandsklasse EI 90 (h_o, v_e i ↔ o) -S für waagerechte und senkrechte Kanäle.

Die entsprechenden Verwendbarkeitsnachweise sind zu beachten.

WICHTIGER HINWEIS

- Das Conlit Duct Board 90 muss witterungsgeschützt gelagert werden. Es dürfen maximal 2 Paletten übereinandergestapelt werden.

VERWENDBARKEITS-NACHWEISE

- feuerwiderstandsfähige Bekleidung von eckigen Lüftungsleitungen abP: P-2400/246/15-MPA BS
- feuerwiderstandsfähige Bekleidung von eckigen Lüftungsleitungen – zwei- und dreiseitige Bekleidung abP: P-2400/749/18-MPA BS



Technische Daten

	Zeichen	Beschreibung/ Messwert	Einheit	Norm/Vorschrift
Brandverhalten	A1	nichtbrennbar		DIN EN 13501-1
Schmelzpunkt		> 1000 °C	°C	DIN 4102-17
Glimmverhalten		keine Neigung zu kontinuierlichem Schwelen		DIN EN 16733
Spezifische Wärmekapazität	c _p	0,84 kJ/(kgK)	kJ/(kgK)	
Diffusionsäquivalente Luftschichtdicke	s _d	> 100	m	DIN EN 12086
Bezeichnungsschlüssel		MW-EN 14303-T4		DIN EN 14303

Technische Daten jeweils bezogen auf den Herstellungszeitpunkt. Weitere Hinweise finden Sie in der DOP auf www.rockwool.de

Verschlussklebeband für mit schwarzer Aluminiumfolie kaschierte Dämmstoffe

Conlit Alufix black

Aluminiumklebeband



Art.-Nr.	Breite mm	Länge m	Rollen/Karton	Preis €/Rolle
259345	75	50	16	44,20

Produktbeschreibung

Glattes Weichaluminiumklebeband mit hoher Klebkraft. Seine schwarze Farbbeschichtung ist speziell auf die Conlit Duct Board 90 abgestimmt.

Anwendungsbereiche

Ablebung der Stoßstellen von mit schwarzer Aluminiumfolie kaschierten Dämmstoffen wie der Conlit Duct Board 90 zur feuerwiderstandsfähigen Bekleidung von Stahlblechlüftungsleitungen.

Technische Daten

	Baustoffklasse	Beschreibung/Messwert	Norm/Vorschrift
Brandverhalten	B1	schwerentflammbar	DIN 4102-1
Gesamtdicke		0,07 mm	

- Brandschutz, Schall- und Wärmeschutz mit einem Produkt
- nichtbrennbar – Feuerwiderstandsklasse EI 90 ($h_o, v_e \leftrightarrow 0$)-S
- eine Plattenstärke (80 mm) für waagerechte und senkrechte Kanäle
- geringes Flächengewicht – leichte, kostengünstige Verarbeitung durch einfache Handhabung
- keine Aufdoppelungen an Flanschen und Traversen nötig
- praxisrelevante Details im System geprüft

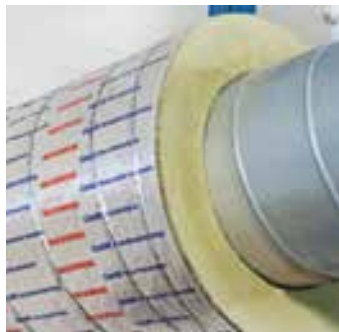


Conlit® Brandschutzsysteme

Bekleidung von runden Lüftungsleitungen EI 90 (h_o i ↔ o) -S

Conlit® PS EIS 90

Brandschutzschale



Innen- Ø mm	Dämmdicke mm	Länge mm	ROHRSCHALEN		PALETTE		Preis €/m
			Art.-Nr.	St. VE	Art.-Nr.	St./ Palette	
83	80	1000	85928	1	95604	20	106,00
102	80	1000	86034	1	95605	16	114,24
127	80	1000	85929	1	95608	12	123,30
163	80	1000	86089	1	95603	11	141,18
205	80	1000	86090	1	95602	8	156,08
253	80	1000	86048	1	95607	6	176,00
318	80	1000	86049	1	95606	5	210,60

WICHTIGER HINWEIS

- Dieses System ermöglicht mit der Conlit Duct Bandage einen schlanken Aufbau in der Wanddurchführung.

VERWENDBARKEITS-NACHWEIS

- feuerwiderstandsfähige Bekleidung von runden Lüftungsleitungen abP: P-MPAE-11-001

Produktbeschreibung

Die 80 mm starke nichtbrennbare Steinwolle-Schale Conlit PS EIS 90 ist einseitig mit einer farbig gekennzeichneten gitternetzverstärkten Aluminiumfolie kaschiert.

Anwendungsbereiche

Mit dem Conlit PS EIS 90 System können runde horizontale Lüftungskanäle aus Wickelfalzrohr wirtschaftlich und sicher in der Feuerwiderstandsklassifizierung EI 90 (h_o i ↔ o) s gedämmt werden.

Die entsprechenden Verwendbarkeitsnachweise sind zu beachten.

- schlanke, einlagige, platzsparende Brandschutzbekleidung (nur 80 mm)
- schnelle und einfache Montage durch Verwendung von Rohrschalen
- keine Aufdopplung im Bereich von Rohrschellen erforderlich, dadurch zusätzlicher Raumgewinn

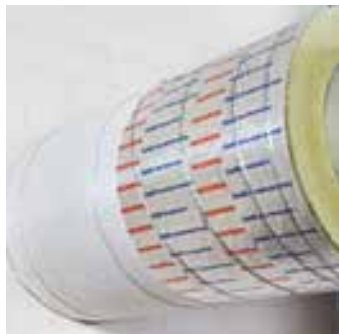
Technische Daten

	Zeichen	Beschreibung/Messwert	Norm/Vorschrift
Brandverhalten	A2	nichtbrennbar	DIN 4102-1
Schmelzpunkt		> 1000 °C	DIN 4102-17
Glimmverhalten		keine Neigung zu kontinuierlichem Schwelen	DIN EN 16733
Spezifische Wärmekapazität	c _p	0,84 kJ/(kgK)	
Hydrophobierung		Wasseraufnahme ≤ 1 kg/m ²	DIN EN 13472

Technische Daten jeweils bezogen auf den Herstellungszeitpunkt.

Wanddurchführung von eckigen und runden Lüftungsleitungen

Conlit® Duct Bandage



Brandschutzbandage

Art.-Nr.	Breite mm	Länge m	Preis €/m
110611	600	10	67,73

Produktbeschreibung

Die Conlit Duct Bandage besteht aus einem Glasgewebe, das werkseitig mit einem unter Hitzeeinwirkung aufschäumenden Material beschichtet ist.

Anwendungsbereiche

In Verbindung mit dem Conlit PS EIS 90 System können runde horizontale Lüftungskanäle aus Wickelfalzrohr mit der Conlit Duct Bandage sicher durch Massivwände und leichte Trennwände geführt werden. Das Brandschutzsystem, bestehend aus der Conlit PS EIS 90 Brandschutzschale und der Conlit Duct Bandage, benötigt für die brandsichere Wanddurchführung keinen zusätzlichen Platz. Der schlanke Aufbau von 80 mm

Dämmstärke erlaubt den Brandschutz auch auf engstem Raum. Bei der Bekleidung von rechteckigen Lüftungskanälen mit dem Conlit Duct Board 90 können mit Hilfe der Conlit Duct Bandage einseitige Wandanschlüsse platzsparend hergestellt werden.

Die entsprechenden Verwendbarkeitsnachweise sind zu beachten.

- sehr schlanker Aufbau im Bereich der Wanddurchführung durch Verwendung der Conlit Duct Bandage
- schnelle und sichere Montage

Technische Daten

Flächengewicht	Dicke	Farbe
ca. 1 kg/m ²	ca. 1 mm	weiß mit Schutzfolie

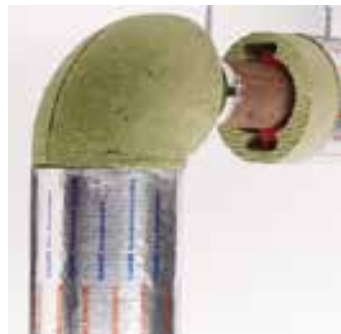
Die Conlit Duct Bandage ist asbest- und lösemittelfrei sowie nicht toxisch.

Conlit® Brandschutzsysteme

Bekleidung von Sprinkler- und Feuerlöschleitungen F 90

Conlit® PS 150 Sprinkler Section

Brandschutzschale



Art.-Nr.	Für Rohrleitungen mm	Dämmdicke mm	Stk./VE	Preis €/m
86054	60,3	60	4	99,75
86059	76,1	60	3	111,03
85931	89,9	60	3	116,58
85935	114,3	60	2	139,71
86028	168,3	40	1	122,13
86060	219,0	40	1	142,34
86029	253,0	40	1	152,81
86031	305,0	40	1	162,56

VERWENDBARKEITS-NACHWEIS

- feuerwiderstandsfähige Bekleidung von Sprinkler- und Feuerlöschleitungen
- Gutachterliche Stellungnahme:
GA-2011/159b-Nau i. V. mit
abP: P-SAC-02-III-664

Produktbeschreibung

Nichtbrennbare druckfeste Steinwolle-Brandschutzschalen für die Brandschutzbekleidung von Rohrleitungen. Die Conlit PS 150 Sprinkler Section ist einseitig aufgeschlitzt und zur leichten Montage auf der Innenwandung eingesägt.

Anwendungsbereiche

Feuerwiderstandsfähige Bekleidung von Sprinkler- und Feuerlöschleitungen.

Brandschutz von Feuerlöschleitungen

Nach der DIN 14462:2012-09 müssen trockene Löschwasserleitungen, die durch Abschnitte oder Räume geführt werden, welche nicht durch automatische Löschanlagen geschützt sind und in denen sich Brandlasten befinden, feuerbeständig (F 90) bekleidet werden.

Brandschutz von Sprinklerleitungen

Nach der Vorgabe der Richtlinie für Sprinkleranlagen VdS CEA 4001:2014- 04 müssen Sprinklerleitungen, die durch Gebäude und Räume geführt werden, in denen keine Sprinkler vorhanden sind, einschließlich ihrer Halterung in der Feuerwiderstandsklasse F 90 ausgeführt werden.

Die entsprechenden Verwendbarkeitsnachweise sind zu beachten.

- nichtbrennbar
- verarbeitungsfreundlich
- formbeständig
- wasserabweisend

Technische Daten

	Zeichen	Beschreibung/Messwert	Norm/Vorschrift
Brandverhalten	A1	nichtbrennbar (Sprinkler Cap/Bogen)	DIN 4102-1
	A2	nichtbrennbar (Sprinkler Section)	
Schmelzpunkt		> 1000 °C	DIN 4102-17
Glimmverhalten		keine Neigung zu kontinuierlichem Schwelen	DIN EN 16733
Spezifische Wärmekapazität	c _p	0,84 kJ/(kgK)	
AS-Qualität		Anwendung in Verbindung mit austenitischen Stählen	DIN EN 13468 und AGI Q 132
Hydrophobierung		Wasseraufnahme ≤ 1 kg/m ²	DIN EN 13472

Technische Daten jeweils bezogen auf den Herstellungszeitpunkt.

Conlit® PS 150 Sprinkler Cap

Brandschutzformteil



Art.-Nr.	Für Rohrleitungen mm	Menge VE	Preis €/St.
238266*	60,3	4	21,22
238268*	76,1	4	22,55
238272*	88,9	4	23,55
238273*	114,3	4	24,95

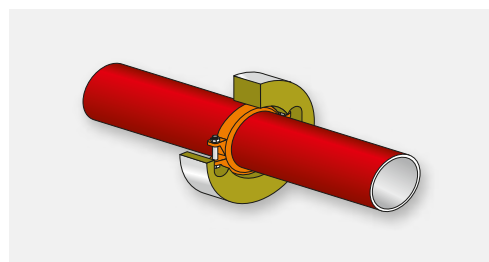
*Mindestabnahmemenge: 1 VE

Produktbeschreibung

Formteil aus nichtbrennbarer Steinwolle, bestehend aus je zwei Segmenten, welche zusammen im Aussendurchmesser den Conlit PS 150 Sprinkler Section entsprechen und im Inneren mit einer passgenauen Ausfräsung für Rohrkupplungen versehen sind.

Anwendungsbereiche

Die Conlit PS 150 Sprinkler Cap ermöglicht die einfache und schnelle Bekleidung der Rohrkupplungen von Sprinkler- und Feuerlöschleitungen im Conlit Sprinkler System.



Conlit® PS 150 Sprinkler Bogen

Brandschutzformteil



Art.-Nr.	Für Rohrleitungen mm	Menge VE	Preis €/St.
170508*	60,3	6	113,55
170510*	76,1	4	129,14
170512*	88,9	3	143,17
170513*	114,3	2	154,04
218480	139,7	1	176,77
218483	168,3	1	198,44

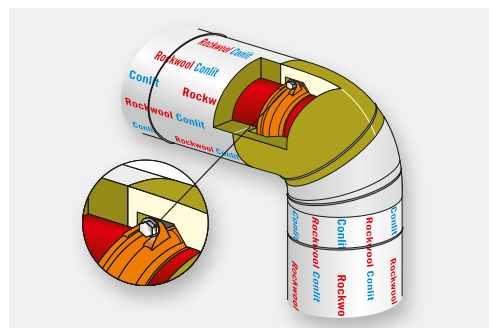
*Mindestabnahmemenge: 1 VE

Produktbeschreibung

Formteil aus nichtbrennbarer Steinwolle, bestehend aus je zwei Segmenten, welche zusammen im Aussendurchmesser den Conlit PS 150 Sprinkler Section entsprechen und im Inneren mit einer passgenauen Ausfräsung für Rohrbögen incl. der Kupplungen versehen sind.

Anwendungsbereiche

Der Conlit PS 150 Sprinkler Bogen ermöglicht die einfache und schnelle Bekleidung der Rohrbögen an Sprinkler- und Feuerlöschleitungen im Conlit Sprinkler System.



Conlit® Brandschutzsysteme

Brandschutz von Stahlrundstützen und Windverbindern F 30 bis F 120

Conlit® Steelprotect Section

Brandschutzschale



Innen- Ø mm	Preise in €/lfd. M.					
	Dämmdicken mm					
	30	40	50	60	70	80
8						78,12 (4)
10					71,00 (6)	
12				63,34 (7)	73,16 (6)	82,45 (4)
16		41,67 (16)				
28	29,57 (20)	48,69 (12)	60,01 (8)	69,65 (6)		
35	35,06 (16)	50,84 (9)	60,95 (7)			
42	39,50 (12)	55,98 (9)	64,33 (6)			
48	42,66 (12)	57,68 (9)	68,32 (6)			
54	48,03 (10)	58,78 (8)	71,11 (5)	88,59 (4)		
60	50,84 (9)	61,54 (6)	75,44 (5)	91,51 (4)		
76	56,97 (7)	70,65 (5)	85,84 (4)	101,91 (3)	123,54 (3)	
89	72,17 (6)	81,76 (4)	91,45 (3)	106,30 (3)	127,21 (3)	
102	78,48 (4)	87,89 (3)	97,59 (3)	111,14 (3)	138,26 (3)	
108	80,99 (4)	88,93 (3)	101,56 (3)	120,62 (3)	142,82 (3)	
114	88,53 (4)	98,76 (3)	107,41 (3)	124,29 (3)	148,84 (3)	
133	93,15 (3)	103,83 (3)	117,22 (3)	135,39 (3)		
140	96,31 (3)	112,60 (3)	123,65 (3)	141,47 (3)		
159	113,90 (3)	122,25 (3)	133,82 (3)			

Conlit® Steelprotect Section Alu

Brandschutzschale



Innen- Ø mm	Preise in €/lfd. M.			
	Dämmdicken mm			
	30	40	50	60
28	35,41 (20)			
35	42,07 (16)			
42	47,45 (12)	65,50 (9)	74,40 (6)	
48	52,12 (12)	67,14 (9)	78,84 (6)	
57	56,21 (9)	69,89 (6)	82,75 (5)	104,48 (4)
60	58,25 (9)	70,76 (6)	86,83 (5)	105,36 (4)
64	62,64 (9)	73,74 (6)	90,76 (4)	107,92 (3)
70	64,33 (8)	76,96 (5)	93,84 (4)	112,60 (3)
76	66,14 (7)	80,99 (5)	98,76 (4)	117,22 (3)
89	86,83 (6)	93,20 (4)	109,75 (3)	123,24 (3)
102	94,61 (4)	97,48 (4)	112,60 (3)	132,18 (3)
108	97,48 (4)	102,27 (3)	116,63 (3)	138,67 (3)
114	100,27 (4)	106,30 (3)	123,70 (3)	142,82 (3)
133	111,91 (3)	119,79 (3)	134,81 (3)	155,91 (3)

Angaben in Klammern = lfd.M. pro Verpackungseinheit, weitere Abmessungen auf Anfrage.

Conlit® Steelprotect Section/Alu

VERWENDBARKEITS- NACHWEIS

- Feuerwiderstandsfähige Bekleidung von Stahlbauteilen
abP: P-SAC-02-III-664

Produktbeschreibung

Nichtbrennbare kunstharzgebundene druckfeste Steinwolle-Brandschutzschalen für die Bekleidung von Rohrleitungen und runden Stahl- und Betonbauteilen.

Sie werden als unkaschierte Variante (Conlit Steelprotect Section) und als mit gitternetzverstärkter Aluminiumfolie kaschierte Variante (Conlit Steelprotect Section Alu) angeboten. Die Conlit Steelprotect Section/Alu ist einseitig aufgeschlitzt und zur leichteren Montage auf der Innenwandung eingesägt. Die unkaschierte Conlit Steelprotect Section kann sowohl einteilig oder aus mehreren Segmenten bestehend geliefert werden.

Anwendungsbereiche

Brandschutzbekleidung von runden Stahl- und Betonstützen sowie Stahlrundstäben als Windverbände F 30 bis F 120.

Brandschutzbekleidung von Sprinkler- und Feuerlöschleitungen F 90.

Die entsprechenden Verwendbarkeitsnachweise sind zu beachten.

- nichtbrennbar
- wärmedämmend
- dampfbremsend: Conlit Steelprotect Section Alu
- formbeständig
- wasserabweisend
- verarbeitungsfreundlich

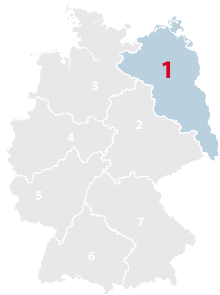
Technische Daten

	Zeichen	Beschreibung/Messwert	Norm/Vorschrift
Brandverhalten	A1	nichtbrennbar (Steelprotect Section)	DIN 4102-1
	A2	nichtbrennbar (Steelprotect Section Alu)	
Schmelzpunkt		> 1000°C	DIN 4102-17
Glimmverhalten		keine Neigung zu kontinuierlichem Schwelen	DIN EN 16733
Spezifische Wärmekapazität	c_p	0,84 kJ/(kgK)	
AS-Qualität		Anwendung in Verbindung mit austenitischen Stählen	DIN EN 13468 und AGI Q 132
Hydrophobierung		Wasseraufnahme ≤ 1 kg/m ²	DIN EN 13472

Technische Daten jeweils bezogen auf den Herstellungszeitpunkt.

Ihre Ansprechpartner

Vertrieb Haustechnik / Conlit Brandschutz



1. NORD OST		2. OST		3. NORD WEST		4. WEST	
Gebietsleiter, Key Account Manager Conlit Firesafe Lars von Steuben +49 (0)172 - 2887032 lars.vonsteuben@rockwool.com		Gebietsleiter Frank Anders +49 (0)172 - 3187922 frank.anders@rockwool.com		Gebietsleiter Björn Reese +49 (0)173 - 2890428 bjoern.reese@rockwool.com		Gebietsleiter Rainer Albers +49 (0)162 - 2413081 rainer.albers@rockwool.com	
PLZ VON	BIS	PLZ VON	BIS	PLZ VON	BIS	PLZ VON	BIS
02000	03999	01000	01999	20000	32999	33000	34999
10000	19999	04000	09999	49000	49999	37000	37999
		38000	39999			40000	48999
		98000	99999			50000	53999
						57000	59999



5. MITTE		6. SÜD WEST		7. SÜD OST	
Gebietsleiter Dirk Nagel +49 (0)172 - 2626511 dirk.nagel@rockwool.com		Gebietsleiter Andreas Schmid +49 (0)172 - 5840198 andreas.schmid@rockwool.com		Gebietsleiter Peter Baldauf +49 (0)152 - 26238375 peter.baldauf@rockwool.com	
PLZ VON	BIS	PLZ VON	BIS	PLZ VON	BIS
35000	36999	70000	75999	80000	85999
54000	56999	77000	79999	90000	97999
60000	69999	86000	89999		
76000	76999				

DEUTSCHE ROCKWOOL GmbH & Co. KG

Postfach 0749
45957 Gladbeck
T +49 (0)2043 408 0
F +49 (0)2043 408 444
www.rockwool.de
HRA 5510 Gelsenkirchen

Angebote/ Auftragservice

T +49 (0)2043 408 372
F +49 (0)2043 408 530
bestellungen@rockwool.de

Fachberatung und technische Informationen

T +49 (0)2043 408 606
F +49 (0)2043 408 575
service.technik@rockwool.de

ROCKWOOL Lieferservice

Service, der ankommt

- schnelle Auftragserfassung
- umgehende Auftragsbestätigung
- umfassende Avisierung
- hohe Pünktlichkeit

Flexible Fahrzeugplanung

Je nach bestelltem Material, Absprache und Verfügbarkeit kann die Lieferung z. B. auf einem abplanbaren Fahrzeug erfolgen. Ganz so, wie Sie es wünschen. Grundsätzlich erfolgt die Anlieferung auf Jumbohängerzügen.



EIN ANRUF GENÜGT!

Unsere Mitarbeiter im ROCKWOOL Auftragservice helfen gerne weiter. Ob Anfrage, Bestellung oder Lieferinformation – von montags bis donnerstags von 7:30 Uhr bis 16:30 Uhr sowie freitags bis 15:00 Uhr ist ein kompetenter Gesprächspartner für Sie erreichbar. Den direkten Kontakt zu Ihrem Ansprechpartner finden Sie auf der Rückseite dieser Broschüre.

Lieferavisierung per Fax

Nach der Transportplanung informieren wir Sie direkt über die Lieferdetails. Am Tag der Lieferung erhalten Sie eine weitere Nachricht, die u. a. die voraussichtliche Eintreffzeit enthält.



Planungsablauf

Strukturierte Abläufe

Die Prozesse zwischen Auftragseingang und Anlieferung sind bei ROCKWOOL exakt definiert und in mehrere Phasen unterteilt. Die nachstehende Tabelle dokumentiert annähernd diesen Ablauf und gibt Ihnen eine Übersicht über unsere i. d. R. üblichen Abfolgen.

Informationen zum Auftragsstatus

Bestellstatus	Information	Zeitpunkt
Eingang Bestellung	Auftragsbestätigung mit Liefertermin	nach abgeschlossener Auftragserfassung
Produktionsplanung Transportplanung	Lieferavis 1	2 bis 3 Arbeitstage vor dem Liefertermin
Verladung	Lieferavis 2	1 bis 2 Arbeitstage vor dem Liefertermin
Anlieferung	Sixfold	am Anliefertag

Lieferavis 1

Bereits nach Abschluss der Transportplanung (mindestens zwei Arbeitstage vor Anlieferung) erhalten Sie die erste Avisierung der Lieferung. Dieser Service ist nur für Lieferungen innerhalb Deutschlands ab den deutschen Werken möglich. Im Lieferavis 1 sind die folgenden Informationen enthalten:

- Liefertermin
- Ihre Bestellnummer
- Transportnummer
- Lieferadresse/Empfänger
- Materialnummer, -bezeichnung und -menge
- beauftragte Spedition mit Telefonnummer
- voraussichtliche Lieferzeit
- geplante Entladestelle

Aufgrund von Gegebenheiten, die wir nicht beeinflussen können, wie beispielsweise Verkehrsunfälle/-staus, können wir leider keine stundengenauen Termine angeben.

Lieferavis 2

Sobald die Verladung abgeschlossen ist und der Lkw das Werk verlassen hat, erhalten Sie Lieferavis 2, das weitere Angaben enthält:

- Kennzeichen des Lieferfahrzeugs
- Mobilnummer des Fahrers
- Transportbeginn ab Werk

Über eventuelle Verzögerungen informieren wir Sie bereits zu diesem Zeitpunkt.

Beide Lieferavise schicken wir Ihnen per Fax zu.

Hinweis:

Wenn Sie zusätzlich die Avisierung der Lieferung telefonisch, z. B. beim Bauleiter, wünschen, geben Sie dies bitte bei der Bestellung an. Der Fahrer oder der Speditionsdisponent wird sich dann unter der von Ihnen angegebenen Telefonnummer mit dem Ansprechpartner in Verbindung setzen.

NEUER SERVICE

Ab sofort auch bei ROCKWOOL: Echtzeit-Transparenz in der Logistik mit Sixfold Alle Daten rund um die Uhr in Echtzeit! Ohne App!

Damit Sie jederzeit über Echtzeit-Updates den Aufenthaltsort der Lieferung bestimmen können:

- Sendungsstatus ohne Zeitverlust abrufbar
- digitale Abfrage am PC oder per Telefon möglich
- Sendungsstatus aktualisiert sich durch wiederholtes Anklicken des Links
- Installation einer App ist nicht erforderlich
- Die Eintreff-Uhrzeit kann eine Stunde im Voraus ermittelt werden

Sie sind interessiert und möchten mehr über diesen Service erfahren?

Ihre Ansprechpartner beim ROCKWOOL Customer Service stehen Ihnen gerne für die Beantwortung Ihrer Fragen zur Verfügung.



ROCKWOOL Lieferservice

Anlieferung



Allgemeines zum Lieferservice

Unsere Preise beinhalten die Anlieferung frei BRD Festland, standardmäßig ohne Entladung. Sollte eine Zustellung mit der Autofähre oder dem Autozug erforderlich sein, müssen wir die dadurch entstehenden Zusatzkosten weiterbelasten.

Achten Sie bei der Bestellung bitte darauf, die genaue Lieferadresse anzugeben. Unklarheiten, z. B. eine fehlerhafte oder ungenaue Baustellenanschrift, können einen erhöhten Zeitaufwand und damit Lieferverzögerungen nach sich ziehen. Unter Umständen, z. B. wegen der zwingend notwendigen Einhaltung der gesetzlichen Lenkzeiten, bedeutet dies für nachfolgende Kunden sogar eine Verschiebung von deren Anlieferung auf den nächsten Tag.

Bitte prüfen Sie vor der Bestellung, ob die Zufahrt für eine Anlieferung per Lkw möglich ist (Höhe von Unterführungen, Breite der Zufahrt und zulässiges Gewicht, Wendemöglichkeiten, Innenstadterhältnisse etc.). Für unsere eingesetzten Jumbo-Hängerzüge gelten folgende technische Daten:

■ Höhe	4,00 m
■ Innenhöhe	3,00 m
■ Länge	20,00 m
■ Breite	2,60 m
■ Wendekreis	29,00 m
■ Leergewicht	17,00 t

Eine Anlieferung ist generell nur auf befahrbaren und befestigten Flächen möglich. Aufgrund der geringen Bodenfreiheit der eingesetzten Lkw sollte das Gelände außerdem ausreichend eben sein.

Standardanlieferung

Die Anlieferung erfolgt standardmäßig auf Jumbo-Hängerzügen. Die Entladung kann von der Seite oder von hinten erfolgen. Dazu lässt sich die Plane hinten und an mindestens einer der Seiten öffnen. Bei palettiertem Material ist eine Entladung mit Entladehilfen grundsätzlich möglich. Falls Sie beispielsweise einen Jumbo-Hängerzug mit Mitnahmestapler benötigen, geben Sie dies bitte bei der Bestellung an. Der Auftragservice teilt Ihnen gerne die Konditionen für diesen Zusatzservice mit.

Bitte beachten Sie, dass es vor allem zu Wochenbeginn angesichts der begrenzten Verfügbarkeit von Lkw mit Mitnahmestapler zu Engpässen kommen kann.

Standardanlieferung mit Mitnahmestapler

Diese Art der Anlieferung erfolgt mittels Jumbo-Hängerzug, der zusätzlich einen Mitnahmestapler mitführt. Dieser dient zum Entladen des Materials. Aufgrund ihrer Beschaffenheit (Mitnahmestapler sind nicht geländegängig) ist eine Verteilung des Materials auf der Baustelle nur bedingt möglich. Daher sollte der Fahrweg zwischen Jumbo-Hängerzug und Abladeplatz nicht mehr als einfach 25 m betragen.

Für die von uns eingesetzten Mitnahmestapler gelten folgende technische Daten:

■ Hubhöhe	max. 2,80 m
■ Tragkraft	max. 2,50 t
■ Eigengewicht	ca. 2,00 t
■ Masthöhe	max. 2,40 m

Eine Entladung ist generell nur auf befahrbaren, befestigten und ebenerdigen Flächen möglich (weder Stufen noch Schwellen und Steigung des Fahrtwegs max. 20%). Der Auftragservice teilt Ihnen gerne die Konditionen für diesen Zusatzservice mit.

Der Lieferservice auf einen Blick



- schnelle Auftragserfassung und -bestätigung
- umfassende Avisierung
- hohe Pünktlichkeit

Nachstehend sind unsere i. d. R. üblichen, jedoch nicht rechtsverbindlichen Standardleistungen zu Auftragsabwicklung und Lieferservice detailliert dargestellt.

Lieferzeit/Lieferservice	
Lieferzeit für Preislistenprodukte im Rahmen der zur Verfügung stehenden Kapazität Auftragseingang werktäglich bis 16:30 Uhr, freitags bis 15:00 Uhr	3 nachfolgende Arbeitstage nach Auftragseingang Lieferung täglich von 7:00 – 17:00 Uhr
Auftragsbestätigung	kurzfristig
Lieferavis	detailliert zweimalig
Sixfold	Link für Transport-Echtzeit-Verfolgung

Liefergenauigkeit/Lieferzeitraum (ca.)		Kosten
< 30 Tm ³	Von-bis-Termin / 3–6 Tage (auf Anfrage)	—
30 – 60 Tm ³	Tagestermin	—
60 – 80 Tm ³	Vormittag/Nachmittag	—
80 – 120 Tm ³	2-Stunden-Zeitfenster	—

Mengen		Kosten
Mindestmenge pro Auftrag	30 Tm ³ oder 3 Paletten oder mind. 1.000,00 €	—
Mindermengenzuschläge¹⁾	< 30 Tm ³ oder < 3 Paletten oder < 1.000,00 €	125,00 €

Tm³ = Transportkubikmeter

¹⁾ Bitte beachten Sie in der Produktübersicht, dass für einige Produkte ab 10 Tm³ weiterhin **keine** Mindermengenzuschläge erhoben werden.

Sonderleistungen/Informationen		Kosten
Lkw abplanbar	nach Absprache/Verfügbarkeit	75,00 €
Entladehilfe (bei palettierten Produkten) Entladung loser Ware nicht möglich	nach Absprache/Verfügbarkeit Entladung durch Fahrer mittels Mitnahmestapler (nicht geländegängig, Untergrund muss befestigt sein)	150,00 €/Lkw
Anlieferung mit Jumbo-Lkw	mind. 4,20 m Durchfahrthöhe Achtung: Fahrzeuge haben geringe Bodenfreiheit	—
Sonderprodukte	Mengen und Lieferzeit auf Anfrage	—

Weiterberechnung von Logistikkosten		Kosten
Verschiebungen/Stornierungen*/Retouren	2 Tage vor Auslieferung	320,00 €
	1 Tag vor Auslieferung	600,00 €
	am Ausiefertag	600,00 €
	Retouren	600,00 €
Weiterleitungen (bis 10 km kostenfrei)	von 10 km bis 50 km	50,00 €
	ab 50 km	100,00 €
Standzeit (bis 60 min kostenfrei)	> 60 min (je angefangene Stunde)	50,00 €/Stunde
Terminverschiebung für Sonderprodukte/Systemprodukte	nur nach Prüfung des Produktions- und Planungsstatus	

*Stornierungen (betrifft auch Mengenreduzierungen) bedürfen einer schriftlichen Zustimmung der DEUTSCHEN ROCKWOOL GmbH & Co. KG.

ROCKWOOL Lieferservice



DEUTSCHE ROCKWOOL GmbH & Co. KG

Allgemeine Verkaufs-, Lieferungs- und Zahlungsbedingungen

Stand: 01.01.2020

I. Allgemeines Unsere sämtlichen – auch künftigen – Lieferungen und Leistungen erfolgen aufgrund der nachstehenden Allgemeinen Verkaufs-, Lieferungs- und Zahlungsbedingungen (AVB). Sofern nicht anders vereinbart, gelten diese AVB in der zum Zeitpunkt der Bestellung des Auftraggebers (= AG) gültigen bzw. jedenfalls in der ihm zuletzt in Textform mitgeteilten Fassung als Rahmenvereinbarung auch für gleichartige künftige Verträge, also wie in jedem Einzelfall wieder auf sie hinweisen müssten. Unsere AVB gelten ausschließlich. Entgegenstehende oder abweichende Allgemeine Geschäftsbedingungen des AG erkennen wir nicht an, sofern wir ihrer Geltung nicht ausdrücklich schriftlich zugestimmt haben. Dieses Zustimmungserfordernis gilt in jedem Fall, beispielsweise auch dann, wenn wir in Kenntnis der Allgemeinen Geschäftsbedingungen des AG die Lieferung an ihn vorbehaltlos ausführen.

II. Angebot und Abschluss, vereinbarte Beschaffenheit, Leistungserklärungen, Produktinformationen, Hinweise Unsere Angebote sind freibleibend und unverbindlich. Allein maßgeblich für die Rechtsbeziehungen mit dem AG sind die schriftlich geschlossenen Verträge, einschließlich dieser AVB. Diese geben alle Abreden zwischen den Vertragsparteien zum Vertragsgegenstand vollständig wieder. Mündliche Zusagen vor Abschluss dieses Vertrags sind rechtlich unverbindlich. Mündliche Abreden der Vertragsparteien werden durch den schriftlichen Vertrag ersetzt, sofern sich nicht jeweils ausdrücklich aus dem schriftlichen Vertrag ergibt, dass die mündlichen Abreden fortgelten sollen. Ergänzungen und Abänderungen der getroffenen Vereinbarungen einschließlich dieser AVB bedürfen zu ihrer Wirksamkeit der Schriftform. Mit Ausnahme von Geschäftsführern oder Prokuristen sind die Mitarbeiter der Partei nicht berechtigt, von der schriftlichen Vereinbarung abweichende mündliche Abreden zu treffen. Zur Wahrung der Schriftform genügt die telekommunikative Übermittlung, insbesondere per Telefax oder per E-Mail. Als Vereinbarung über die Beschaffenheit der Ware gelten alle Produktbeschreibungen und Herstellerangaben, die Gegenstand des einzelnen Vertrags sind oder von uns (insbesondere in Katalogen oder auf unserer Internet-Homepage) zum Zeitpunkt des Vertragsschlusses öffentlich bekannt gemacht waren. Auch soweit wir Ware in nicht üblichen Abmessungen liefern, handelt es sich um vertretbare Sachen, die wir nicht für ein bestimmtes Werk des AG herstellen, selbst wenn uns vor Auftragserteilung bereits der endgültige Verwendungszweck mitgeteilt worden sein sollte. Auch insoweit gilt stets Kaufvertragsrecht nach Maßgabe dieser AVB. Die erforderliche Zurverfügungstellung der Abschrift der jeweiligen Leistungserklärung unserer Bauprodukte gem. Art. 4 ff. EU BauPV erfolgt ausschließlich in Dateiform auf unserer Website, die wir im Rahmen der CE-Kennzeichnung auf unserem jeweiligen Produktetikett angeben bzw. die durch einen Barcode, QR-Code oder eine andere Alternativlösung aufzurufen ist. Die jeweilige Datei kann ausgedruckt oder zunächst auch nur heruntergeladen und gespeichert und als solche auch in elektronischer Weise anderweitig zur Verfügung gestellt werden. Die von uns produzierten Bauprodukte sind von den Pflichten der REACH-VO nicht betroffen. Die bei uns üblichen Produktinformationen, Handlungsanleitungen, Verarbeitungshinweise u.dgl. mehr können von unserer Website www.rockwool.de heruntergeladen werden.

III. Vom AG übermittelte Informationen Der AG stellt uns korrekte, vollständige und zuverlässige Daten und Informationen zur Verfügung. Wir sind nicht verpflichtet, die Richtigkeit, Vollständigkeit und/oder Zuverlässigkeit der vom AG übermittelten Daten und Informationen zu überprüfen. Wir sind zur Ausführung eines Auftrags nur dann verpflichtet, wenn der AG uns alle von uns geforderten Daten und Informationen zur Verfügung gestellt hat. Entsteht ein Schaden, weil der AG uns gegenüber falsche oder ungenaue Angaben und Informationen gemacht hat, hat der AG diese Schäden zu ersetzen. Dies gilt nicht, soweit die Übermittlung falscher oder ungenauer Angaben und Informationen für uns erkennbar war oder wenn der AG die Übermittlung falscher oder ungenauer Angaben und Informationen nicht zu vertreten hat.

IV. Preise und Zahlungsbedingungen Mangels unserer anderweitigen Bestätigung gelten die am Tag der Lieferung in unseren jeweils gültigen Preislisten angegebenen Preise (netto ab Lager oder ab Werk zuzüglich Verpackung, Fracht und Mehrwertsteuer). Unsere Rechnungen sind unverzüglich nach Zugang beim AG fällig und in der vereinbarten Währung zahlbar innerhalb eines Monats nach Zugang der Rechnung ohne Abzug. Bei Zahlungsseingangs innerhalb von 14 Tagen ab Zugang der Rechnung beim AG gewähren wir 2% Skonto, jeweils bezogen auf den Warenwert ohne Verpackungs- und Frachanteil. Voraussetzung für die Gewährung von Skonto ist, dass keine sonstigen Zahlungen überfällig sind. In diesem Falle werden Zahlungen des AG, selbst wenn sie einen anderslautenden Zweckvermerk haben, zunächst gem. §§ 366 Abs. 2, 367 BGB verrechnet. Leistet der AG bei Fälligkeit nicht, so sind die ausstehenden Beträge ab dem Tag der Fälligkeit mit 9% über dem Basiszinssatz p.a. zu verzinsen. Die Geltendmachung höherer Zinsen und weiterer Schäden im Falle des Verzugs bleibt unberührt. Insbesondere sind wir berechtigt, für jede Mahnung als Bearbeitungsgebühr EUR 10,00 zzgl. MwSt. in Rechnung zu stellen. Kommt der AG seinen Zahlungsverpflichtungen nicht nach oder werden uns Umstände bekannt, die nach pflichtgemäßem kaufmännischem Ermessen geeignet sind, seine uneingeschränkte Zahlungsfähigkeit und -willigkeit infrage zu stellen, sind wir berechtigt, alle Forderungen sofort fällig zu stellen und für evtl. noch ausstehende Lieferungen Vorkasse zu verlangen. Sofern unsere Forderung gegen den AG das ihm unsererseits ausschließlich intern eingeräumte, jederzeit ohne Gründe änderbare Kreditlimit erreicht hat, sind wir berechtigt, für weitere Lieferungen jeweils Vorkasse zu verlangen. Die Aufrechnung mit Gegenansprüchen des AG oder die Zurückbehaltung von Zahlungen wegen solcher Ansprüche ist nur zulässig, soweit die Gegenansprüche unbestritten oder rechtskräftig festgestellt sind oder sich aus demselben Auftrag ergeben, unter dem die betreffende Lieferung erfolgt ist.

V. Liefer- und Leistungszeit, Menge Lieferfristen und -termine sind unverbindlich, soweit wir diese nicht ausdrücklich schriftlich bestätigen. Ausdrücklich schriftlich bestätigte Lieferfristen beginnen zu laufen mit dem Zugang unserer Bestätigung und verstehen sich ab Werk bzw. ab Lager. Sie gelten auch mit der Meldung der Versandbereitschaft als eingehalten, wenn die Ware ohne unser Verschulden nicht rechtzeitig versandt werden kann. Bei Aufträgen auf Abruf beginnt die Lieferfrist mit dem Arbeitstag (Mo. – Fr.), der auf den Arbeitstag folgt, an dem der jeweilige Abruf uns zu unseren üblichen Bürozeiten erreicht hat. Die Unmöglichkeit der Lieferung oder Lieferverzögerungen begründen keine Haftung, soweit diese durch höhere Gewalt oder sonstige, zum Zeitpunkt des Vertragsabschlusses nicht vorhersehbare Ereignisse (z. B. Betriebsstörungen aller Art, Schwierigkeiten in der Material- oder Energiebeschaffung, Transportverzögerungen, Streiks, rechtmäßige Aussperrungen, Mangel an Arbeitskräften, Energie oder Rohstoffen, Schwierigkeiten bei der Beschaffung von notwendigen behördlichen Genehmigungen, behördliche Maßnahmen oder die ausbleibende, nicht richtige oder nicht rechtzeitige Belieferung durch Lieferanten) verursacht worden sind und diese Gründe nicht von uns zu vertreten sind. Sofern solche Ereignisse die Lieferung oder Leistung wesentlich erschweren oder unmöglich machen und die Behinderung nicht nur von vorübergehender Dauer ist, sind wir zum Rücktritt vom Vertrag berechtigt. Bei Hindernissen vorübergehender Dauer verlängern sich die Liefer- oder Leistungsfristen oder verschieben sich die Liefer- oder Leistungstermine um den Zeitraum der Behinderung zzgl. einer angemessenen Anlaufzeit. Soweit dem AG infolge der Verzögerung die Abnahme der Lieferung oder Leistung nicht zumutbar ist, kann er durch unverzügliche schriftliche Erklärung vom Vertrag zurücktreten. Aus fabrikations- und transporttechnischen Gründen behalten wir uns eine Mehr- oder Minderlieferung von bis zu 3% vor. Wir sind zu Teillieferungen berechtigt, wenn die Teillieferung für den AG im Rahmen des vertraglichen Bestimmungszwecks verwendbar ist, die Lieferung der restlichen bestellten Ware sichergestellt ist und dem AG hierdurch kein erheblicher Mehraufwand oder zusätzliche Kosten entstehen, es sei denn, wir bestätigen dem AG ausdrücklich schriftlich die Übernahme dieser Kosten.

VI. Verpackung, Versand und Gefährdungsangabe, leihweise Überlassung Mangels anderweitiger Vereinbarung liefern wir unverpackt ab Lager oder Werk. Eventuelle Verpackungen nehmen wir auf ausdrücklichen oder aber stillschweigenden, für uns erkennbaren Wunsch des AG als Transportverpackung vor. Europaletten werden von uns mit einem Kaufpreis gemäß der jeweils geltenden Preisliste belastet. Für die Entsorgung unserer sämtlichen Verpackungen ist, soweit gesetzlich zulässig, der AG unter eigener Kostentragung zuständig. Ansonsten wird die Entsorgung im Rahmen der gesetzlichen Bestimmungen durch ein flächendeckendes Entsorgungssystem, dem wir angeschlossen sind, vorgenommen, dessen Vorgaben der AG stets zu beachten hat. Versandweg und Transportmittel sind mangels entgegenstehender Weisung des AG unserer Wahl überlassen. Mit der unbeanstandeten Übergabe der Ware an den ersten Spediteur oder Frachtführer, gleichgültig, ob der AG oder wir diese beauftragt haben, spätestens mit dem Zeitpunkt, zu dem die Ware unser Werk oder Lager verlässt, geht die Gefahr, auch bei Lieferung frei Bestimmungsort – wir schließen keine Transportversicherung ab –, auf den AG über. Auf Verlangen treten wir evtl. Schadensersatzansprüche gegen Dritte an den AG ab. Die unverzügliche Entladung obliegt dem AG. Leihweise überlassene Gegenstände sind pfleglich zu behandeln und mangels entgegenstehender schriftlicher Vereinbarung gereinigt und in unbeschädigtem Zustand unverzüglich frachtfrei zurückzusenden.

VII. Beratung Für Planungs-, Beratungs-, Verarbeitungshinweise und -richtlinien u. dgl. mehr wird eine wie auch immer geartete Haftung nur übernommen, sofern wir die Vorschläge dem AG auf dessen schriftliche Anfrage verbindlich und schriftlich sowie bezogen auf ein bestimmtes, uns bekanntes Bauvorhaben mitgeteilt haben. Diese Haftungsbeschränkungen gelten nicht für die Haftung wegen vorsätzlichen Verhaltens, für garantierte Beschaffenheitsmerkmale, wegen Verletzung des Lebens, des Körpers oder der Gesundheit oder nach dem Produkthaftungsgesetz. In jedem Falle bleibt der AG verpflichtet, unsere Vorschläge unter Einbeziehung unserer Ware auf die Eignung für den von ihm vorgesehenen konkreten Verwendungszweck hin zu untersuchen, ggf. durch Probeverarbeitung bzw. Anlegen einer Probefläche sowie unter Einbeziehung von Architekten, Fachingenieuren u. Ä. mehr. Mit Ausnahme von Geschäftsführern oder Prokuristen sind unsere Mitarbeiter nicht

berechtigt, von der schriftlichen Vereinbarung abweichende mündliche Abreden zu treffen. Entsprechendes gilt für die Überprüfung durchgeführter Arbeiten.

VIII. Mängelrüge und Mängelrechte Der AG bzw. bei Streckenlieferungen sein Abnehmer haben unsere Ware, auch bei Lieferung nach Muster, bzw. unsere Leistung unverzüglich nach ihrem Eintreffen bzw. ihrer Erbringung auf ihre Ordnungsmäßigkeit, so auch hinsichtlich Spezifikation und Menge, und Geignetheit – ggf. durch Probeverarbeitung – hin zu untersuchen und eine evtl. Schlecht- oder Falschlieferung/-leistung oder Mehr-/Minderlieferung unverzüglich schriftlich konkret zu reklamieren. Nicht offensichtliche Mängel sind nach Kenntnisnahme ebenfalls unverzüglich schriftlich konkret zu rügen. Bei Schlecht- oder Falschlieferung sind die Be- und Verarbeitung ebenso wie eine Weiterveräußerung unverzüglich zu unterlassen. Spätestens nach Ablauf von zwei Wochen, bei offensichtlichen Mängeln ab Eingang der Ware/Leistung, bei nicht offensichtlichen Mängeln ab deren Kenntnisnahme, gilt die Ware/Leistung als ordnungsgemäß genehmigt, sofern die Mängelrüge uns bis dahin nicht zugegangen ist. Bei Sachmängeln der gelieferten Gegenstände sind wir nach unserer innerhalb angemessener Frist zu treffenden Wahl zunächst zur Nachbesserung oder Ersatzlieferung verpflichtet und berechtigt. Wird die Ersatzlieferung gewählt, so hat der AG die mangelhafte Sache nach Maßgabe der §§ 346 bis 348 BGB zurückzugewähren. Im Falle des Fehlschlagens, d. h. der Unmöglichkeit, Unzumutbarkeit, Verweigerung oder unangemessenen Verzögerung der Nachbesserung oder Ersatzlieferung kann der AG vom Vertrag zurücktreten oder den Kaufpreis angemessen mindern. Sollten wir rechtlich verpflichtet sein, dem AG, ggf. auch als Rückgriffsanspruch gem. § 445a BGB, die i. S. d. § 439 III BGB erforderlichen Aufwendungen für das Entfernen der mangelhaften Ware und den Einbau der danach evtl. gelieferten Ersatzware zu ersetzen, so setzt diese Verpflichtung insgesamt voraus, dass im Zweifel vom AG detailliert darzulegen, durch Unterlagen zu belegen und demzufolge zu beweisen ist: **1.** die Ware in jedweder Hinsicht vor Einbau stets ordnungsgemäß transportiert und gelagert wurde, **2.** vor Einbau nicht in irgendeiner Form, von einem evtl. Zuschnitt abgesehen, verändert worden ist, **3.** die Ware unter Beachtung unserer Hinweise, Einbauvorschriften, Normen und sonstigen Vorgaben fachmännisch, ordnungsgemäß und entsprechend ihrer Art und ihrem üblichen Verwendungszweck eingebaut wurde, **4.** der Mangel trotz Beachtung der jeweiligen unverzüglichen Untersuchungs- und Rügepflicht bei der Anlieferung und einer erneuten Untersuchung kurz vor Einbau erst nach dem Einbau erkennbar war, **5.** wir unverzüglich schriftlich und konkret über den Mangel nach dessen Erkennen während des Einbaus informiert und auch über die weitere Abwicklung stets unverzüglich schriftlich unterrichtet wurden, **6.** uns die Möglichkeit eröffnet wurde, den Mangel vor Ort uneingeschränkt – ggf. auch unter Entnahme von Materialproben – zu analysieren, **7.** uns bei berechtigter Mängelrüge auf unsere schriftliche Aufforderung hin die Möglichkeit eingeräumt wurde, auf unsere Kosten den Mangel selber bzw. durch beauftragte geeignete Dritte beseitigen zu lassen, **8.** wir im Übrigen rechtzeitig die uneingeschränkte Möglichkeit erhalten haben, das Entfernen der mangelhaften Ware und den Einbau der Ersatzware vor Ort selber und/oder durch von uns beauftragte Dritte zu beobachten und, auch mit dem Recht der Entnahme von Materialproben, zu dokumentieren und **9.** im Übrigen die zur Mängelbeseitigung aufzuwendenden Kosten verhältnismäßig i. S. d. § 439 IV BGB sind. Soweit sich aus diesen AVB einschließlich der nachfolgenden Bestimmungen nichts anderes ergibt, haften wir im Übrigen bei einer Verletzung von vertraglichen und außervertraglichen Pflichten nach den gesetzlichen Vorschriften. Sofern es zur Mängelbeseitigung eingesetzt wird, ersetzen wir darüber hinaus durch Nachlieferung ordnungsgemäßen Materials in entsprechendem Umfang das mangelhafte Material. Wegen mangelhafter Teillieferungen kann der AG keine Mängelrechte bezüglich der übrigen, nicht mangelhaften Mengen geltend machen. Die Verjährung evtl. Mängelansprüche richtet sich nach den gesetzlichen Vorschriften.

IX. Haftungsbeschränkung Auf Schadensersatz haften wir – gleich, aus welchem Rechtsgrund – im Rahmen der Verschuldenshaftung bei Vorsatz und grober Fahrlässigkeit. Bei einfacher Fahrlässigkeit haften wir, vorbehaltlich gesetzlicher Haftungsbeschränkungen, nur für Schäden aus der Verletzung des Lebens, des Körpers oder der Gesundheit, sowie für Schäden aus der Verletzung einer wesentlichen Vertragspflicht (Verpflichtung, deren Erfüllung die ordnungsgemäße Durchführung des Vertrags überhaupt erst ermöglicht und auf deren Einhaltung der Vertragspartner regelmäßig vertraut und vertrauen darf). Soweit dem Grunde nach ein Schadensersatzanspruch besteht, ist die Haftung auf Schäden begrenzt, die bei Vertragsschluss als mögliche Folge einer Vertragsverletzung vorausgesehen wurden oder die bei Anwendung verkehrsisblicher Sorgfalt hätten vorausgesehen werden müssen. Mittlere Schäden und Folgeschäden, die Folge von Mängeln des Liefergegenstands sind, sind außerdem nur ersatzfähig, soweit solche Schäden bei bestimmungsgemäßer Verwendung des Liefergegenstands typischerweise zu erwarten sind.

X. Eigentumsvorbehalt Die von uns gelieferte Ware bleibt bis zur Erfüllung sämtlicher – auch künftiger – Ansprüche, die uns aus jedem Rechtsgrund gegen den AG jetzt oder künftig zustehen, unser Eigentum (= Vorbehaltsware). Auch wenn Zahlungen für besonders bezeichnete Forderungen geleistet werden, geht unser Eigentum nicht unter. Bei laufender Rechnung dient die Vorbehaltsware zur Sicherung unserer Saldoforderung, die auch evtl. Rückgriffsansprüche, insbesondere aus evtl. scheckmäßiger Haftung, umfasst. Be- und/oder Verarbeitung der Vorbehaltsware erfolgen für uns als Hersteller i. S. d. § 950 BGB, jedoch ohne uns zu verpflichten. Bei Verarbeitung mit anderen, uns nicht gehörenden Waren durch den AG steht uns das Miteigentum an der hergestellten Sache im Verhältnis des Rechnungswerts unserer verarbeiteten Vorbehaltsware zu der Summe der Rechnungswerte aller anderen bei der Herstellung verwendeten Waren zu (ebenfalls = Vorbehaltsware). Wird unsere Ware mit anderen Gegenständen vermischert oder verbunden und erlischt dadurch unser Eigentum an der Vorbehaltsware entsprechend §§ 947, 948 BGB, so wird bereits jetzt vereinbart, dass das Eigentum des AG an dem vermischten Bestand oder der einheitlichen Sache im Umfang des Rechnungswerts unserer Vorbehaltsware auf uns übergeht und der AG diese Güter für uns unentgeltlich verwahrt, die dann ebenfalls Vorbehaltsware im Sinne dieser AVB sind. Der AG darf die Vorbehaltsware nur im gewöhnlichen Geschäftsverkehr zu seinen normalen Geschäftsbedingungen und solange er uns gegenüber nicht im Verzug ist, veräußern. Die diesbezüglichen Forderungen des AG gegen seinen Kunden – bei Be-/Verarbeitung bzw. Vermischung/Verbindung in entsprechender vorerwähnter anteiliger Höhe – werden bereits jetzt an uns in entsprechender Höhe abgetreten. Der AG ist berechtigt, diese Forderungen bis zu unserem jederzeit zulässigen und wirksamen Widerruf einzuziehen. Kommt der AG uns gegenüber in Zahlungsverzug, so sind wir berechtigt, die Einzugsermächtigung zu widerrufen und/oder die Herausgabe der Vorbehaltsware zu verlangen, ohne dass dem AG gegen diesen Herausgabeanspruch ein Zurückbehaltungsrecht zusteht und ohne dass wir hierdurch vom Vertrag zurücktreten. Im Falle des Widerrufs der Einzugsermächtigung sind wir berechtigt, den Drittschuldner von der Abtretung zu unterrichten und Zahlung an uns zu verlangen. Der AG ist verpflichtet, die zur Geltendmachung unserer Rechte erforderlichen Auskünfte unverzüglich zu erteilen und uns die erforderlichen Liefer- und Rechnungsunterlagen in Kopie auszuhandigen. Übersteigt der Wert der für uns bestehenden Sicherheiten unsere Forderungen nicht nur vorübergehend um insgesamt mehr als 10%, geben wir auf Verlangen des AG Sicherheiten in entsprechender Höhe nach unserer Wahl frei.

XI. Exportkontrollvorschriften Wir halten uns an die geltenden Exportkontrollvorschriften der EU, der USA, der UN und der Mitgliedstaaten, die den Verkauf bestimmter Produkte und Dienstleistungen an bestimmte Länder und einzelne Unternehmen und Personen verbieten. Der AG verpflichtet sich, beim Export der von uns gelieferten Bauprodukte die jeweils geltenden Exportkontrollvorschriften einzuhalten.

XII. Verhaltenskodex Wir betreiben einen Verhaltenskodex, der ein hohes Maß an Integrität für uns festlegt. Wir sind der Initiative des Globalen Pakts der Vereinten Nationen („Global Compact“) beigetreten, die den Konzern verpflichtet, grundlegende Verantwortlichkeiten in den Bereichen Menschenrechte, Arbeit, Umwelt und Korruptionsbekämpfung zu übernehmen. Wir erwarten, dass der AG die gleichen Grundsätze teilt. Wir betreiben ein Whistleblower-System, das es Dritten ermöglicht, schwerwiegende und sensible Bedenken hinsichtlich Verstößen gegen die Geschäftsethik zu melden. Mehr zum Verhaltenskodex für uns finden Sie unter www.rockwoolgroup.com.

XIII. Urheberrecht An sämtlichen unserer Texte, Darstellungen und Abbildungen jedweder Art etc., gleichgültig, in welcher Form (u. a. Druckschriften, Website, Verpackungen, Quellcodes) veröffentlicht, stehen uns die entsprechenden Urheber-, Nutzungs- und Verwertungsrechte zu, sodass deren Nutzung und Verwendung nur mit unserer ausdrücklichen vorherigen schriftlichen Zustimmung gestattet sind. Dies bedeutet, dass die geistigen und gewerblichen Schutzrechte an diesen Werken wie z. B. Design-, Marken-, Urheber-, Patent-, Domain-Namens-, Geschäftsgeheimnis- und andere geistige Eigentumsrechte, Verpackungen, Quellcode, Vorbereitungsmaterial und deren Benennung sowie alles, was wir im Zusammenhang mit den gelieferten Waren und Dienstleistungen entwickeln, ausschließlich uns zustehen.

XIV. Anzuwendendes Recht Es gilt deutsches materielles Recht unter Ausschluss der Bestimmungen des UN-Kaufrechts (CISG).

XV. Gerichtsstand Gerichtsstand für sämtliche sich zwischen den Parteien aus dem Vertragsverhältnis ergebenden Streitigkeiten ist unser satzungsmäßiger Sitz. Wir sind jedoch auch berechtigt, den AG vor dem zuständigen Gericht am Sitz des AG zu verklagen.

XVI. Verschiedenes Wir sind berechtigt, nach eigenem Ermessen Leistungen aus dem Vertragsverhältnis durch Dritte erbringen zu lassen. Die gesetzliche Verantwortlichkeit gemäß § 278 BGB bleibt unberührt. Wir sind berechtigt, Ansprüche aus dem Vertragsverhältnis ohne Zustimmung des AG an eine Tochtergesellschaft, ein verbundenes Unternehmen und/oder einen Dritten abzutreten.

**DEUTSCHE ROCKWOOL GmbH & Co. KG**

Postfach 0749
45957 Gladbeck
T +49 (0) 2043 408 0
F +49 (0) 2043 408 444
www.rockwool.de
HR A 5510 Gelsenkirchen

Angebote/Auftragservice

T +49(0)2043 408 372
F +49(0)2043 408 530
bestellungen@rockwool.de

Fachberatung und technische Informationen

T +49(0)2043 408 606
F +49(0)2043 408 575
service.technik@rockwool.de

**BIM SOLUTION FINDER**www.bim.rockwool.de

Unsere technischen Informationen geben den derzeitigen Stand unseres Wissens und unserer Erfahrung wieder. Verwenden Sie bitte die jeweils neueste Auflage dieser Preisliste, denn Erfahrungs- und Wissensstand entwickeln sich stets weiter. In Zweifelsfällen setzen Sie sich bitte mit uns in Verbindung. Die beschriebenen Anwendungsbeispiele können besondere Verhältnisse des Einzelfalles nicht berücksichtigen und erfolgen daher ohne Haftung.

Es gelten ausschließlich unsere umseitig abgedruckten Allgemeinen Verkaufs-, Lieferungs- und Zahlungsbedingungen.

**Umwelt-Produktdeklaration**

Das Institut Bauen und Umwelt e.V. hat die Mineralwolle-Dämmstoffe der DEUTSCHEN ROCKWOOL mit dem konsequent auf internationale Standards abgestimmten Öko-Label Typ III zertifiziert. Diese Deklaration ist eine Umwelt-Produktdeklaration gemäß ISO 14025 und beschreibt die spezifische Umweltleistung von unkaschierten ROCKWOOL Steinwolle-Dämmstoffen in Deutschland. Sie macht Aussagen zum Energie- und Ressourceneinsatz und bezieht sich auf den gesamten Lebenszyklus der ROCKWOOL Dämmstoffe einschließlich Abbau der Rohstoffe, Herstellungsprozess und Recycling.

**RAL-Gütezeichen**

ROCKWOOL Steinwolle-Dämmstoffe sind mit dem RAL-Gütezeichen gekennzeichnet und damit als gesundheitlich unbedenklich bestätigt. Nach den strengen Kriterien der Güte- und Prüfbestimmungen der Gütegemeinschaft Mineralwolle e.V. unterliegen sie ständigen externen Kontrollen, die die Einhaltung der Kriterien des deutschen Gefahrstoffrechts und der Verordnung (EG) Nr. 1272/2008 garantieren. Biologische ROCKWOOL Steinwolle-Dämmstoffe bieten hervorragenden Wärme-, Kälte-, Schall- und Brandschutz bei hoher Sicherheit.

Für alle in Deutschland produzierten und vertriebenen Mineralwolle-Dämmstoffe gelten besonders hohe Anforderungen an deren Güte. Deshalb lässt die DEUTSCHE ROCKWOOL – wie alle anderen Mineralwolle-Dämmstoffhersteller – ihre Produkte in der Gütegemeinschaft Mineralwolle überwachen. Der Umgang mit Mineralwolle-Dämmstoffen ist in der Handlungsanleitung „Umgang mit Mineralwolle-Dämmstoffen“ des FMI Fachverband Mineralwolle-industrie e.V. beschrieben. Diese Handlungsanleitung wurde u. a. unter Mitwirkung der Arbeitsgemeinschaft der Bauberufsgenossenschaften erstellt und steht auf Anfrage jederzeit zur Verfügung.

